

ТЕХНИЧЕСКИЕ ДАННЫЕ ПРОДУКТА

Castore floor 42



ДИЗАЙН:

Michele De Lucchi , Huub Ubbens
2003

МАТЕРИАЛЫ:

Zamak, thermoplastic resin, blown glass

ОПИСАНИЕ:

The spherical diffuser design is enhanced by a removable-fitting and tapering luminous stem, making a gentle transition from the strong diffuser light to the blind lamp structure area. Base in zamac; stem in thermoplastic resin; blown glass diffuser.

A touch dimmer button on the stem for the storage of the last light intensity set-up or the use of a local or remote control. Available in two sizes.

ВЫБРАТЬ

HALO

White

КОД ПРОДУКТА

1054010A

Вид светового потока



Dimmable

ТЕХНИЧЕСКИЕ ДАННЫЕ

ХАРАКТЕРИСТИКИ

Наименование продукции: Castore floor 42
Код: 1054010A
Цвет: White
Материал: Zamak, thermoplastic resin, blown glass
Серии: Design
Окружающая среда: Внутреннее
место контракта: Гостеприимство, Гостиницы, Розничные магазины, Частные резиденции


ОПТИКА

Вид светового потока: Diffused

РАЗМЕРЫ

Высота: cm 189
Диаметр: cm 42
Диаметр базы: cm 34
Ударопрочность: N/D
тест раскаленной проволокой: 750 °

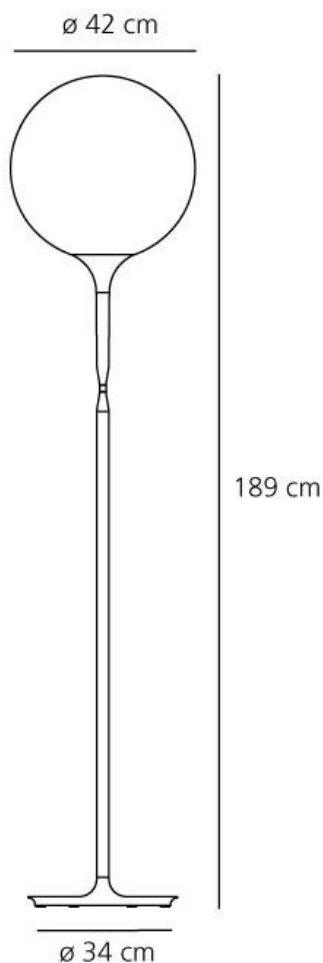
ЛАМПЫ НЕ ВКЛЮЧЕНЫ В КОМПЛЕКТ

 Категория: HALO
Количество: 1
Lbs: Qt32
Ватт: 205W
Цоколь: E27
Тип: Hsgsbt/c/ub
Световой поток (lm): 4200lm
Цветопередача: 1a
Цветовая температура (K): 2900K
Продолжительность (h): 2000h

LUMINAIR

Watt: 205W
Напряжение: 220V-240V

РАЗМЕРЫ



ЦВЕТ



ПРЕМИИ



_2004 Design Plus, light + building Frankfurt am Main (Deutschland)
_2004 Reddot Design Award Essen (Deutschland) _2004 Compasso
d'Oro / A.D.I. Segnalazione – Milano (Italia)