

## ТЕХНИЧЕСКИЕ ДАННЫЕ ПРОДУКТА

### Choose Mega Suspension - Halo Parchment



**ДИЗАЙН:**

Matteo Thun  
2008

**МАТЕРИАЛЫ:**

Thermoformed material, parchment paper

**ОПИСАНИЕ:**

Extending the range of the Choose collection. It is a lighting fixture with a transparent antistatic polycarbonate diffuser embellished with vertical internal slits, which allows a better light diffusion. The diffuser is covered by parchment paper. Extremely versatile it integrates and disappears in the space.

**ВЫБРАТЬ**

HALO

Transparent / Natural

**КОД ПРОДУКТА**

1124020A

**Вид светового потока**



20

**Dimmable**

**ТЕХНИЧЕСКИЕ ДАННЫЕ**

**ХАРАКТЕРИСТИКИ**

Наименование продукции: Choose Mega Suspension - Halo Parchment  
 Код: 1124020A  
 Цвет: Transparent / Natural  
 Материал: Thermoformed material, parchment paper  
 Серии: Design  
 Окружающая среда: Внутреннее  
 место контракта: Гостеприимство Гостиницы

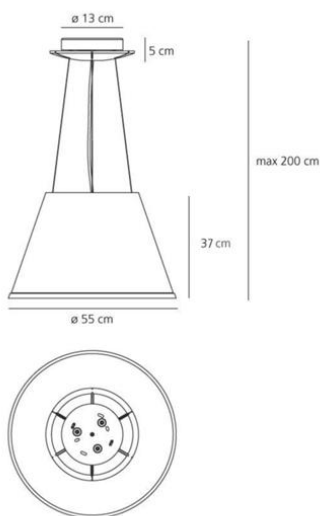
**ОПТИКА**

Вид светового потока: Diffused And Direct

**РАЗМЕРЫ**

Диаметр: cm 55  
 Диаметр базы: cm 13  
 Максимальная высота от потолка: cm 200  
 Ударопрочность: N/D  
 тест раскаленной проволокой: 750 °

**РАЗМЕРЫ**



**ЛАМПЫ НЕ ВКЛЮЧЕНЫ В КОМПЛЕКТ**

Категория: HALO  
 Количество: 3  
 Lbs: A60  
 Ватт: 77W  
 Цоколь: B 15D  
 Световой поток (lm): 1180lm  
 Цветопередача: 1a  
 Цветовая температура (K): 2900K  
 Продолжительность (h): 1000h

**ЦВЕТ**



**LUMINAIR**

Watt: 231W  
 Напряжение: 220V-240V