

ТЕХНИЧЕСКИЕ ДАННЫЕ ПРОДУКТА

Choose Mega Suspension - Halo Red



ДИЗАЙН:

Matteo Thun
2008

МАТЕРИАЛЫ:

Thermoformed material, silk satin fabrik

ОПИСАНИЕ:

Extending the range of the Choose collection. It is a lighting fixture with a transparent antistatic polycarbonate diffuser embellished with vertical internal slits, which allows a better light diffusion. The diffuser is covered by silk satin fabric. Extremely versatile it integrates and disappears in the space.

ВЫБРАТЬ

HALO

Transparent / Red

КОД ПРОДУКТА

1124040A

Вид светового потока



20



Dimmable

ТЕХНИЧЕСКИЕ ДАННЫЕ

ХАРАКТЕРИСТИКИ

Наименование продукции: Choose Mega Suspension - Halo Red
Код: 1124040A
Цвет: Transparent / Red
Материал: Thermoformed material, silk satin fabrik
Серии: Design
Окружающая среда: Внутреннее
место контракта: Гостеприимство
Гостиницы

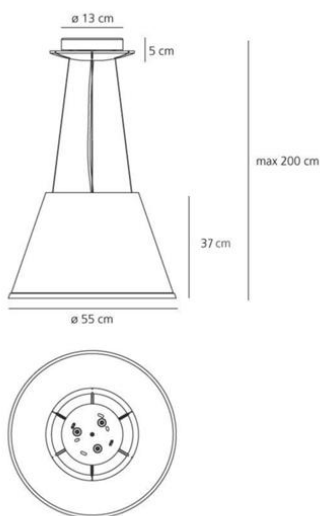
ОПТИКА

Вид светового потока: Diffused And Direct

РАЗМЕРЫ

Диаметр: cm 55
Диаметр базы: cm 13
Максимальная высота от потолка: cm 200
Ударопрочность: N/D
тест раскаленной проволокой: 750 °

РАЗМЕРЫ



ЛАМПЫ НЕ ВКЛЮЧЕНЫ В КОМПЛЕКТ

Категория: HALO
Количество: 3
Lbs: A60
Ватт: 77W
Цоколь: B 15D
Световой поток (lm): 1180lm
Цветопередача: 1a
Цветовая температура (K): 2900K
Продолжительность (h): 1000h

ЦВЕТ



LUMINAIR

Watt: 231W
Напряжение: 220V-240V