

ТЕХНИЧЕСКИЕ ДАННЫЕ ПРОДУКТА

Choose Wall + Led - Parchment



ДИЗАЙН:

Matteo Thun
2006

МАТЕРИАЛЫ:

Metal, polycarbonate, parchment

ОПИСАНИЕ:

The design of the transparent antistatic polycarbonate diffuser is embellished with vertical internal slits, which, as well as giving it greater aesthetic value, also allow a better light diffusion. The diffuser is covered by parchment paper. Due to the new L.E.D. technologies, this lamp meets ever greater demand to use discreet, precise light sources with low energy consumption and high light output. Excellent for reading, it is proposed with a polycarbonate shell with a finish coordinated with the metal structural parts of the other lamps of the series.

Two on/off switches on body lamp. LED included. White light LED in class 1M according to EN60825-1. Max. optical power: 96 μW @450-470nm. Do not look at it directly with optical instruments (lenses etc.) and from a distance lower than 20 cm.

ВЫБРАТЬ

HALO LED

Natural

КОД ПРОДУКТА

1141120A

Вид светового потока



20

ТЕХНИЧЕСКИЕ ДАННЫЕ

ХАРАКТЕРИСТИКИ

Наименование продукции: Choose Wall + Led - Parchment
Код: 1141120A
Цвет: Natural
Материал: Metal, polycarbonate, parchment
Серии: Design
Окружающая среда: Внутреннее
место контракта: Гостеприимство
Гостиницы

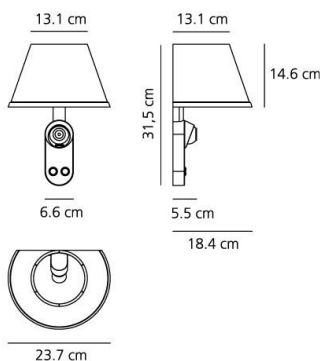
ОПТИКА

Вид светового потока: Direct Spot

РАЗМЕРЫ

Ширина: cm 23.7
Высота: cm 31.5
Глубина: cm 18.4
Ударопрочность: N/D
тест раскаленной проволокой: 750 °

РАЗМЕРЫ



ЦВЕТ



ЛАМПЫ ВКЛЮЧЕНЫ В КОМПЛЕКТ

LED Категория: LED
Ватт: 1,9W
Световой поток (lm): 65lm
Типология: 1
Цветопередача: N/s
Цветовая температура (K): 3000K

ЛАМПЫ НЕ ВКЛЮЧЕНЫ В КОМПЛЕКТ

Категория: HALO
Количество: 1
Lbs: Qt26
Ватт: 46W
Цоколь: E14
Тип: N/s
Световой поток (lm): 630lm
Цветопередача: 1a
Цветовая температура (K): 2800K

LUMINAIR

Наличие трансформатора: Integrated
Watt: 42W + 1,9W

Напряжение:

220V-240V