

ТЕХНИЧЕСКИЕ ДАННЫЕ ПРОДУКТА

Demetra spotlight LED white



ДИЗАЙН:

Naoto Fukasawa
2013

МАТЕРИАЛЫ:

Polished Aluminium

ОПИСАНИЕ:

Base, head and arms in painted aluminium. Adjustable arms and head.

Interchangeable support: table base, clamp, desk fixed support and twin support that allows two independent lamp units to be fitted.

ВЫБРАТЬ

LED

Настенное крепление

white

КОД ПРОДУКТА

1731020A

Вид светового потока

IP 20

ТЕХНИЧЕСКИЕ ДАННЫЕ

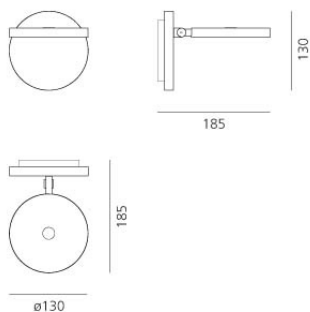
ХАРАКТЕРИСТИКИ

Наименование продукции: Demetra spotlight LED white
 Код: 1731020A
 Цвет: white
 Материал: Polished Aluminium
 Серии: Design

РАЗМЕРЫ

Длина: cm 18.5
 Высота: cm 13
 Диаметр: cm 13
 Ударопрочность: N.D.
 тест раскаленной проволокой: 650 °

РАЗМЕРЫ



ЛАМПЫ ВКЛЮЧЕНЫ В КОМПЛЕКТ

Категория: LED
 Ватт: 9.5W
 Типология: 1
 Цветовая температура (K): 3000K
 Класс: A

ЦВЕТ



LUMINAIR

Watt: 10W
 Напряжение: 220V-240V