

ТЕХНИЧЕСКИЕ ДАННЫЕ ПРОДУКТА

Droplet Suspension Led



ДИЗАЙН:

Ross Lovegrove
2011

МАТЕРИАЛЫ:

Die-cast aluminium

ОПИСАНИЕ:

Lamp available in suspension and ceiling versions. "Droplet is a ceiling light that appears as a pool of liquid aluminium reflecting two light pebbles. It has been generated totally by digital means and freezes in time the act of ripples that cross each other to define reflective zones and acting as a form of liquid dichroic." Materials: die-cast aluminium lighting units; die-cast aluminium reflector.

ВЫБРАТЬ

LED

Polished chrome / Aluminium

КОД ПРОДУКТА

1475110A

Вид светового потока



20

Dimmable

ТЕХНИЧЕСКИЕ ДАННЫЕ

ХАРАКТЕРИСТИКИ

Наименование продукции: Droplet Suspension Led
Код: 1475110A
Цвет: Polished chrome / Aluminium
Материал: Die-cast aluminium
Серии: Design, Hydro
Окружающая среда: Внутреннее

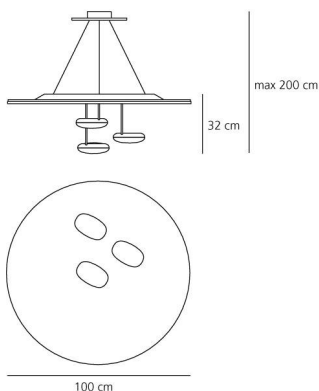
ОПТИКА

Вид светового потока: Indirect

РАЗМЕРЫ

Высота: cm 50
Диаметр: cm 110
Максимальная высота от потолка: cm 200
Ударопрочность: N/D
тест раскаленной проволокой: 650 °

РАЗМЕРЫ



ЦВЕТ



ЛАМПЫ ВКЛЮЧЕНЫ В КОМПЛЕКТ

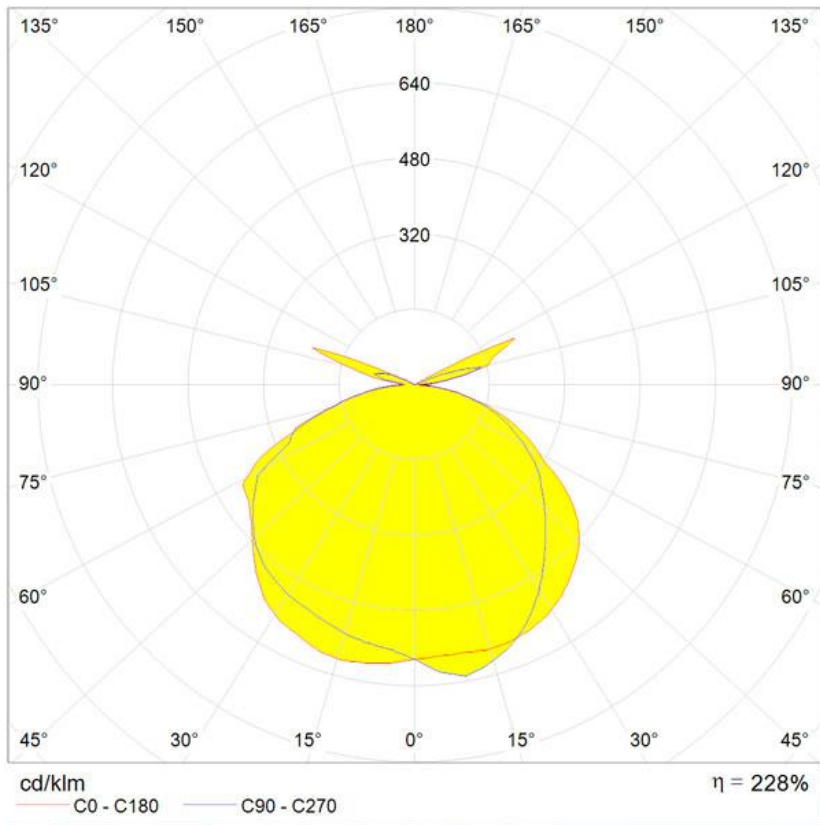
Категория: LED
Ватт: 35W
Световой поток (lm): 2288lm
Типология: 1
Цветопередача: 80
Цветовая температура (K): 3000K
Класс: A

LUMINAIR

Watt: 105W
Напряжение: 220V-240V

ДИАГРАММЫ

Polar curve



Cartesian diagram

