

ТЕХНИЧЕСКИЕ ДАННЫЕ ПРОДУКТА

Edge 30 - Suspension



ДИЗАЙН:

Alessandro Mendini
2004

МАТЕРИАЛЫ:

Thermoplastic

ОПИСАНИЕ:

With thermoplastic diffuser: white

ВЫБРАТЬ

FLUO

White

КОД ПРОДУКТА

1294010A

Вид светового потока



20

ТЕХНИЧЕСКИЕ ДАННЫЕ

ХАРАКТЕРИСТИКИ

Наименование продукции: Edge 30 - Suspension
Код: 1294010A
Цвет: White
Материал: Thermoplastic
Серии: Design
Окружающая среда: Внутреннее
место контракта: Гостеприимство
Гостиницы, Частные резиденции

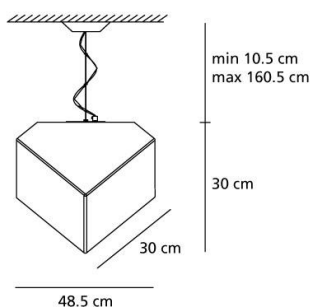
ОПТИКА

Вид светового потока: Diffused

РАЗМЕРЫ

Ширина: cm 48.5
Высота: cm 40.5
Максимальная высота от потолка: cm 190
Ударопрочность: N/D
тест раскаленной проволокой: 750°C °

РАЗМЕРЫ



ЦВЕТ



ЛАМПЫ НЕ ВКЛЮЧЕНЫ В КОМПЛЕКТ

Категория: FLUO
Количество: 1
Lbs: Tc-tse
Ватт: 23W
Цоколь: E27
Тип: Fb
Световой поток (lm): 1500lm
Цветопередача: 1b
Цветовая температура (K): 2700K

LUMINAIR

Watt: 23W
Напряжение: 220V-240V