

ТЕХНИЧЕСКИЕ ДАННЫЕ ПРОДУКТА

Genesy - Black - Halo+Led



ДИЗАЙН:

Zaha Hadid
2009

МАТЕРИАЛЫ:

Polyurethane

ОПИСАНИЕ:

"As in the organic development of trees, a sweeping canopy emerges through an extensive interconnected supporting network at the base. The primary components of this organic analogy are transformed from abstract diagrams into Genesy's fluid design. The lamp's structure increases in complexity as it rises from the floor. Like a growing organism, the central support sprouts branches that adopt a greater radial geometry to enhance the dynamic tensional forces of the structure. Nature continues to inform the design as these branches frame voids, enhancing the contrast between positive and negative, convex and concave, tension and compression." Injection-moulded foam polyurethane.

With touch dimmer. Direct Led light and indirect light (halogen or HQI) are manageable separately by two touch dimmers placed on the body lamp.

ВЫБРАТЬ

HALO LED

Polished black

КОД ПРОДУКТА

1491030A

Вид светового потока



20 20

Dimmable

ТЕХНИЧЕСКИЕ ДАННЫЕ

ХАРАКТЕРИСТИКИ

Наименование продукции: Genesy - Black - Halo+Led
Код: 1491030A
Цвет: Polished black
Материал: Polyurethane
Серии: Design
Окружающая среда: Внутреннее место контракта: Частные резиденции

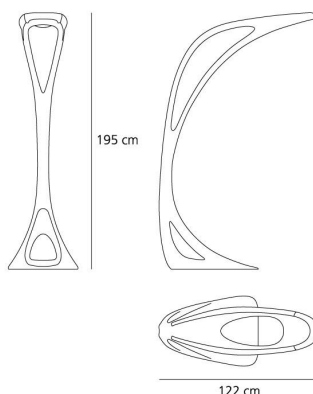
ОПТИКА

Вид светового потока: Direct, indirect

РАЗМЕРЫ

Длина: cm 122
Высота: cm 188
Ударопрочность: N/D
тест раскаленной проволокой: N/D °

РАЗМЕРЫ



ЛАМПЫ ВКЛЮЧЕНЫ В КОМПЛЕКТ

LED Категория: LED
Ватт: 12W
Световой поток (lm): 450lm
Типология: 1
Цветопередача: N/s
Цветовая температура (K): 3000K

ЦВЕТ



Категория: HALO
Количество: 1
Lbs: Qt-de12
Ватт: 230W
Цоколь: R7s
Тип: Hdg
Световой поток (lm): 2950lm
Цветопередача: 1a
Цветовая температура (K): 3000K
Продолжительность (h): 2000h

LUMINAIR

Watt: 230W + 12W
Напряжение: 220V-240V

