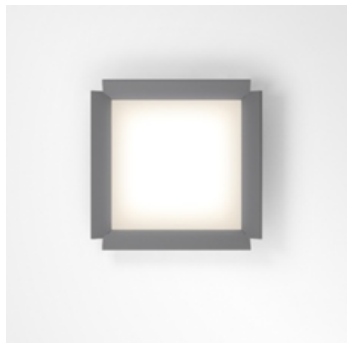


## ТЕХНИЧЕСКИЕ ДАННЫЕ ПРОДУКТА

### Gradian 600x600mm - 4000K - Grey



#### ДИЗАЙН:

Wilmotte & Industries  
2014

#### МАТЕРИАЛЫ:

#### ОПИСАНИЕ:

A system of direct-emission panels with two mounting options – ceiling or wall – in individual or multiple configurations. Two sizes: 600x600mm, 1200x300mm High-efficiency 32W LED technology. The outer frame consists of a set of protruding wings that collect the emitted light, thus ensuring maximum visual comfort with limited contrast between the appliance and its background. Extruded aluminium frame available in 5 colours: white, grey, charcoal, red, blue

#### ВЫБРАТЬ

LED

Grey

#### КОД ПРОДУКТА

M3200N61

#### Вид светового потока

IP20

Dimmable

#### ТЕХНИЧЕСКИЕ ДАННЫЕ

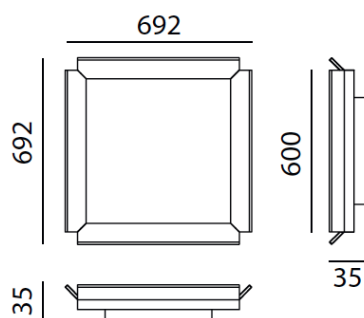
##### ХАРАКТЕРИСТИКИ

Наименование продукции: Gradian 600x600mm -  
4000K - Grey  
Код: M3200N61  
Цвет: Grey  
Серии: Architectural

##### РАЗМЕРЫ

Длина: cm 69.5  
Ширина: cm 14.5  
Высота: cm 69.5  
Вес: kg 14  
тест раскаленной  
проводакой: 850 °

##### РАЗМЕРЫ



##### ЦВЕТ



##### ЛАМПЫ ВКЛЮЧЕНЫ В КОМПЛЕКТ

Категория: LED  
Ватт: 32W  
Световой поток (lm): 4396lm  
Типология: 0  
Цветовая температура (K): 4000K  
Класс: A

##### LUMINAIR

Watt: 35W