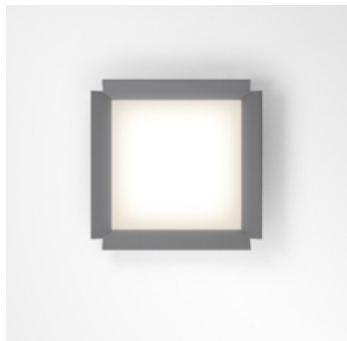


ТЕХНИЧЕСКИЕ ДАННЫЕ ПРОДУКТА

Gradian 600x600mm - 3000K - Grey

**ДИЗАЙН:**

Wilmotte & Industries
2014

МАТЕРИАЛЫ:**ОПИСАНИЕ:**

A system of direct-emission panels with two mounting options – ceiling or wall – in individual or multiple configurations. Two sizes: 600x600mm, 1200x300mm High-efficiency 32W LED technology. The outer frame consists of a set of protruding wings that collect the emitted light, thus ensuring maximum visual comfort with limited contrast between the appliance and its background. Extruded aluminium frame available in 5 colours: white, grey, charcoal, red, blue

ВЫБРАТЬ**КОД ПРОДУКТА**

M3200W61

Вид светового потока

IP20

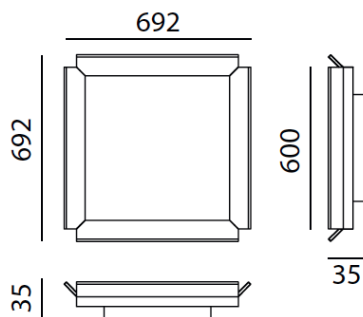
Dimmable

ТЕХНИЧЕСКИЕ ДАННЫЕ**ХАРАКТЕРИСТИКИ**

Наименование продукции: Gradian 600x600mm -
3000K - Grey
Код: M3200W61
Цвет: Grey
Серии: Architectural

РАЗМЕРЫ

Длина: cm 69.5
Ширина: cm 145
Высота: cm 69.5
Вес: kg 14
тест раскаленной
проводакой: 850 °

РАЗМЕРЫ**ЦВЕТ****ЛАМПЫ ВКЛЮЧЕНЫ В КОМПЛЕКТ**

Категория: LED
Ватт: 32W
Световой поток (lm): 4136lm
Типология: 0
Цветовая температура (K): 3000K
Класс: A

LUMINAIR

Watt: 35W