

## ТЕХНИЧЕСКИЕ ДАННЫЕ ПРОДУКТА

### Hila terra



#### ДИЗАЙН:

Carlo Colombo  
2011

#### МАТЕРИАЛЫ:

Die-cast EN-AB 47100 aluminium, polycarbonate, steel, extruded EN-AW-6060 aluminium

#### ОПИСАНИЕ:

Composed by lamp, support pole and ground mounting plate.  
Lamp unit in die-cast EN-AB 47100 aluminium.  
UV resistant diffuser in shock resistant polycarbonate with satiny finish.  
Support pole h=90cm in extruded EN-AW-6060 aluminium, chromate treated and painted. Mounting plate in painted steel.

Effective power 13W.

#### ВЫБРАТЬ

LED

Light grey RAL9002

#### КОД ПРОДУКТА

T085700

#### Вид светового потока



IP65



#### ТЕХНИЧЕСКИЕ ДАННЫЕ

##### ХАРАКТЕРИСТИКИ

Наименование продукции: Hila terra  
Код: T085700  
Цвет: Light grey RAL9002  
Материал: Die-cast EN-AB 47100 aluminium, polycarbonate, steel, extruded EN-AW-6060 aluminium

Серии: Outdoor  
Окружающая среда: Уличное

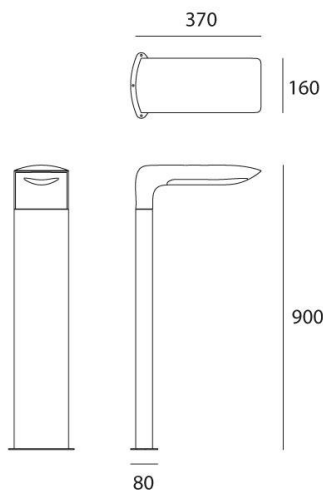
##### ОПТИКА

Вид светового потока: Direct

##### РАЗМЕРЫ

Длина: cm 37  
Ширина: cm 16  
Высота: cm 90  
Ударопрочность: IK10  
тест раскаленной проволокой: 650 °

##### РАЗМЕРЫ



##### ЛАМПЫ ВКЛЮЧЕНЫ В КОМПЛЕКТ

Категория: LED  
Ватт: 12W  
Световой поток (lm): 786lm  
Количество: 1 x 10  
Типология: 1  
Цветовая температура (K): 4000K  
Класс: A

##### ЦВЕТ



##### LUMINAIR

Watt: 12W  
Напряжение: 220V-240V

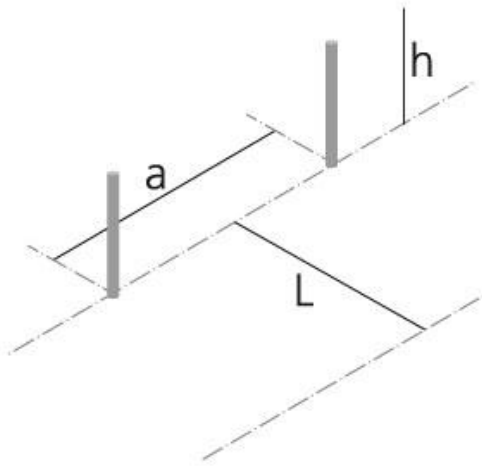
##### Установка



## Hila terra

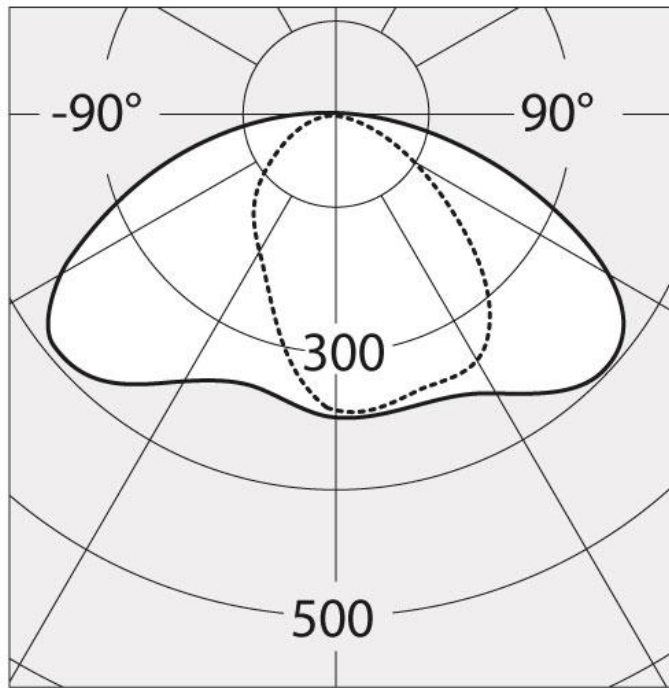
### Lighting application

$h$	$L$	$a$	$E_m$	$E_{max}$	$E_{min}$
0.9 m	1.0 m	3.2 m	50 lux	180 lux	2 lux



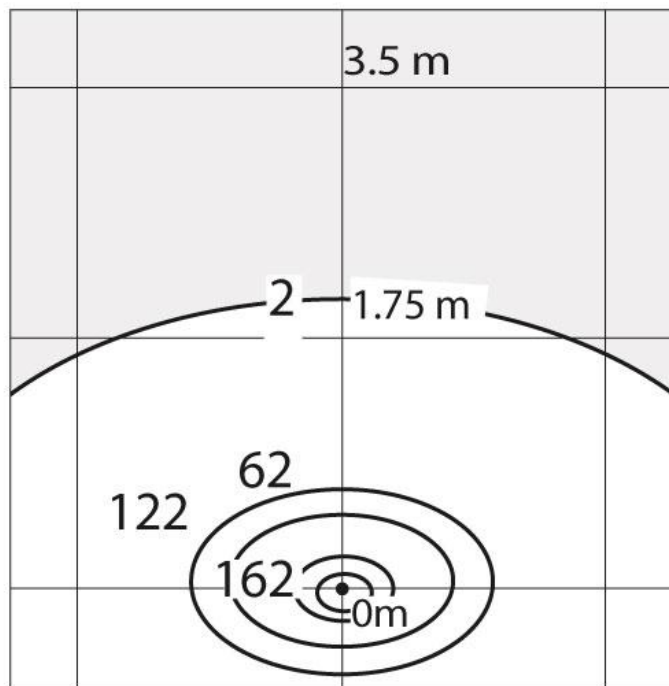
### ДИАГРАММЫ

## Polar curve



—  $C=0^\circ-180^\circ$  Cd/Klm  
 ·····  $C=90^\circ-270^\circ$

### Isolux



Lux

### Light beam

