

## ТЕХНИЧЕСКИЕ ДАННЫЕ ПРОДУКТА

### Hila palo



#### ДИЗАЙН:

Carlo Colombo  
2011

#### МАТЕРИАЛЫ:

Die-cast EN-AB 47100 aluminium, polycarbonate, steel, extruded EN-AW-6060 aluminium

#### ОПИСАНИЕ:

Composed by lamp and ground support pole.  
Lamp unit is die-cast EN-AB 47100 aluminium.  
UV resistant diffuser in shock resistant polycarbonate with satiny finish.  
Support pole h=350cm above ground +50cm underground in extruded EN-AW 6060 aluminium, chromate treated and painted.

Underground pole included.  
Effective power 24W.

#### ВЫБРАТЬ

LED

Light grey RAL9002

#### КОД ПРОДУКТА

T085900

#### Вид светового потока



IP65



#### ТЕХНИЧЕСКИЕ ДАННЫЕ

##### ХАРАКТЕРИСТИКИ

Наименование продукции: Hila palo  
Код: T085900  
Цвет: Light grey RAL9002  
Материал: Die-cast EN-AB 47100 aluminium, polycarbonate, steel, extruded EN-AW-6060 aluminium  
Серии: Outdoor  
Окружающая среда: Уличное

##### ОПТИКА

Вид светового потока: Direct

##### РАЗМЕРЫ

Длина: cm 37  
Ширина: cm 16  
Высота: cm 350  
Глубина: cm 30  
Ударопрочность: IK10  
тест раскаленной проволокой: 650 °

##### ЛАМПЫ ВКЛЮЧЕНЫ В КОМПЛЕКТ

Категория: LED  
Ватт: 24W  
Световой поток (lm): 1200lm  
Типология: 1  
Цветовая температура (K): 4000K  
Класс: A

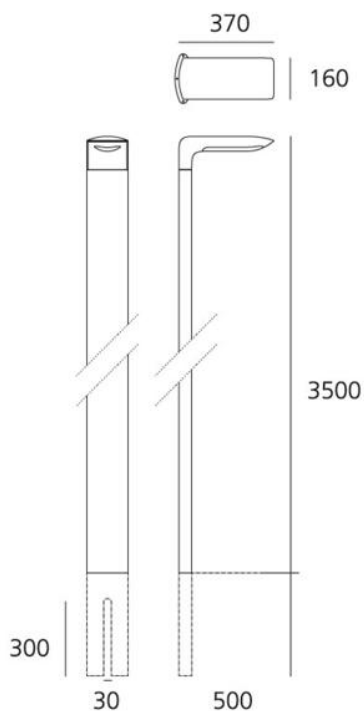
##### LUMINAIR

Watt: 24W  
Напряжение: 220V-240V

##### Установка



##### РАЗМЕРЫ



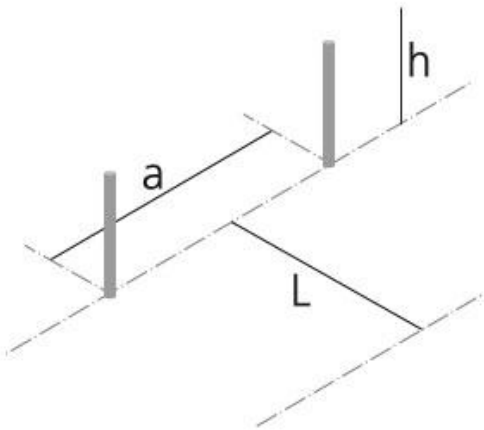
##### ЦВЕТ



## Hila palo

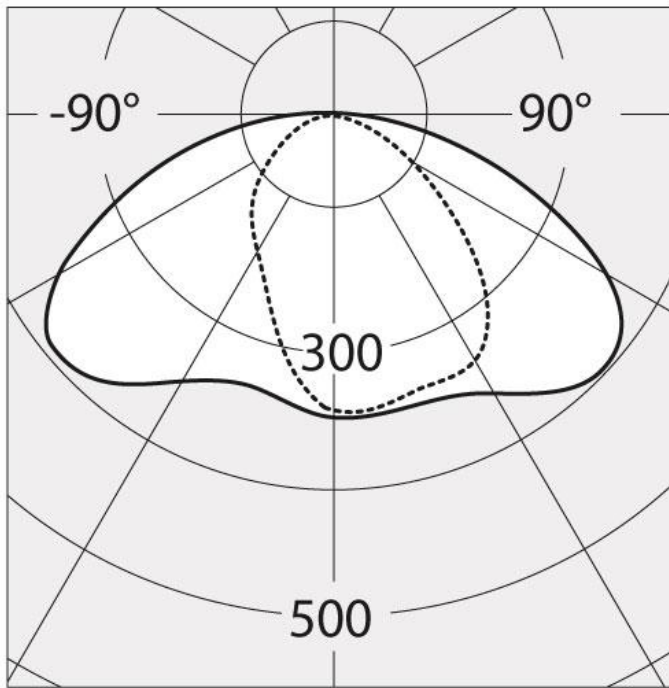
### Lighting application

h	L	a	Em	Emax	Emin
3.5 m	3.5 m	13 m	8 lux	20 lux	2 lux



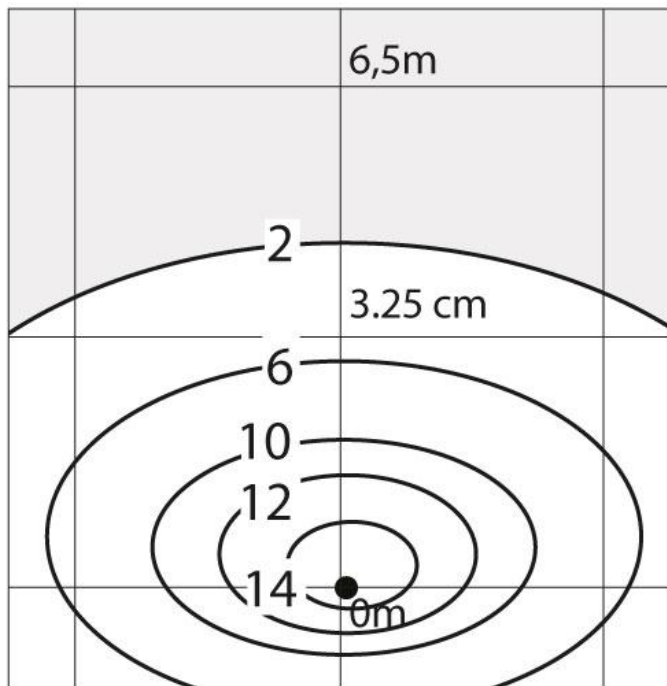
## ДИАГРАММЫ

### Polar curve



—  $C=0^\circ-180^\circ$  Cd/Klm  
 ·····  $C=90^\circ-270^\circ$

**Isolux**



Lux

**Light beam**

