

ТЕХНИЧЕСКИЕ ДАННЫЕ ПРОДУКТА

Ipparco



ДИЗАЙН:

Neil Poulton
2012

МАТЕРИАЛЫ:

polished painted steel base and stem

ОПИСАНИЕ:

Materials: head lamp in painted die-cast aluminium; diffuser in thermoplastic material; painted steel base and stem. Specification: the magnet joint enables the user to position the head-ring on any point of the structure and to adjust it up to 360° both on the vertical and the horizontal axis, allowing the maximum flexibility in directing the light.

ВЫБРАТЬ

LED	▼
База	▼
Black	▼

КОД ПРОДУКТА

1607010A

Вид светового потока



Dimmable + -

ТЕХНИЧЕСКИЕ ДАННЫЕ

ХАРАКТЕРИСТИКИ

Наименование продукции: Ipparco
Код: 1607010A
Цвет: Black
Материал: polished painted steel base and stem
Серии: Design

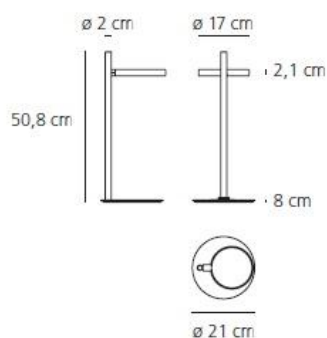
ОПТИКА

Вид светового потока: Adjustable

РАЗМЕРЫ

Высота: cm 50.8
Диаметр: cm 17
Диаметр базы: cm 21
Ударопрочность: N/D
тест раскаленной проволокой: N/D °

РАЗМЕРЫ



ЦВЕТ



ЛАМПЫ ВКЛЮЧЕНЫ В КОМПЛЕКТ

Категория: LED
Ватт: 7,8 W
Световой поток (lm): 453 lm
Количество: 1 x 100
Типология: 0
Цветовая температура (K): 3000 K
Класс: A

LUMINAIR

Watt: 8,5W