

## ТЕХНИЧЕСКИЕ ДАННЫЕ ПРОДУКТА

### Itis Black



#### ДИЗАЙН:

Naoto Fukasawa  
2006

#### МАТЕРИАЛЫ:

Metal, polycarbonate, zamak

#### ОПИСАНИЕ:

Painted zamak base; painted metal stem; painted metal and polycarbonate head; satin transparent polycarbonate diffuser. Two articulations connect the stem to the base and the head which allow the stem to be tilted from 0° to 90° and the head to be rotated 180°.

#### ВЫБРАТЬ

LED

Black

#### КОД ПРОДУКТА

1438050A

#### Вид светового потока



20



Dimmable

#### ТЕХНИЧЕСКИЕ ДАННЫЕ

##### ХАРАКТЕРИСТИКИ

Наименование продукции:	Itis Black
Код:	1438050A
Цвет:	Black
Материал:	Metal, polycarbonate, zamak
Серии:	Design
Окружающая среда:	Внутреннее
место контракта:	Гостеприимство Гостиницы, Частные резиденции

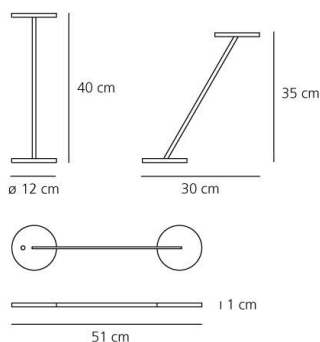
##### ОПТИКА

Вид светового потока:	Diffused And Direct
-----------------------	------------------------

##### РАЗМЕРЫ

Длина:	cm 51
Ширина:	cm 3
Высота:	cm 40
Диаметр:	cm 12
Угол наклона:	90
Вращение:	18
Ударопрочность:	N/D
тест раскаленной проволокой:	N/D °

##### РАЗМЕРЫ



##### ЦВЕТ



##### ЛАМПЫ ВКЛЮЧЕНЫ В КОМПЛЕКТ

LED	Категория:	LED
	Ватт:	5,4W
	Световой поток (lm):	220lm
	Типология:	1
	Цветопередача:	N/s
	Цветовая температура (K):	3000K

##### LUMINAIR

Наличие трансформатора:	Remote
Watt:	5W
Напряжение:	12V

#### ПРЕМИИ

\_ 2007 Reddot Design "Best of the Best" Essen (Deutschland) \_ 2007 Good

