

ТЕХНИЧЕСКИЕ ДАННЫЕ ПРОДУКТА

JavaHALO_12V_2xmax100W_QR111(G53)_TRIM_Grigio



ДИЗАЙН:

Ernesto Gismondi
2005

МАТЕРИАЛЫ:

Acciaio

ОПИСАНИЕ:

A range of recessed fixed downlights using 12V dichroic halogen, HIPAR51 metal halide lamps and LEDs. The fixtures are fitted with a frame and steel springs for installation in nearly all ceiling types. Body is made from steel and lampholding ring from aluminium. Lamps can be maintained without the need for tools. Remote control gear.

ВЫБРАТЬ

HALO

White

КОД ПРОДУКТА

M049365

Вид светового потока

IP20

ТЕХНИЧЕСКИЕ ДАННЫЕ

ХАРАКТЕРИСТИКИ

Наименование продукции: JavaHALO_12V_2xmax100W_QR111(G53)_TRIM

Код: M049365

Цвет: White

Материал: Acciaio

Серии: Architectural

место контракта: Гостеприимство Гостиницы, Гостеприимство

Рестораны, Розничные магазины, Офисы, Музей

Выставки

РАЗМЕРЫ

Длина: cm 30.5

Ширина: cm 18

Высота: cm 16.5

Длина отверстия: cm 15.8

Ширина отверстия: cm 28.3

Глубина встройки: cm 16.5

Вращение: 350

Форма отверстия: Квадратная форма

Вес: kg 1.9

тест раскаленной проволокой: 960 °

проволокой:

ЛАМПЫ ВКЛЮЧЕНЫ В КОМПЛЕКТ

Категория: HALO

Количество: 2

Lbs: QR111

Ватт: 100W

Цоколь: G53

Тип: HMGS/UB

Световой поток (lm): 1013lm

Цветопередача: 100

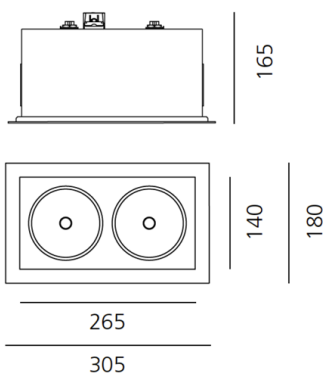
Цветовая температура (K): 3000K

Продолжительность (h): 3000h

LUMINAIR

Watt: 100W+100W

РАЗМЕРЫ



283x158

ЦВЕТ





Electronic transformer 230-240V/12V. Class II. Dimmable by trailing or leading edge external dimmers. 10-60W. 123x32x23mm. M070211



Electronic transformer 230-240V/12V. Class II. Dimmable by trailing or leading edge external dimmers. 35-105W. 102x51x30mm. M070412



Electronic transformer 230-240V/12V. Class II. Dimmable by trailing or leading edge external dimmers. 35-150W. 189x38x34mm. M072111



Electronic ballast 230-240V. Class I. For HIT 1x35W. 155x83x32mm. M070322



Electronic ballast 230-240V. Class I. For HIT 2x35W. 180x80x34mm. M070422



Electronic ballast 230-240V. Class I. For HIT 1x70W. 150x80x35mm. M070522