

## ТЕХНИЧЕСКИЕ ДАННЫЕ ПРОДУКТА

### JavaHALO\_QR111+HIR111-CE-P\_12V2xmax100W\_1xmax70W\_TRIM\_Grigio



#### ДИЗАЙН:

Ernesto Gismondi  
2005

#### МАТЕРИАЛЫ:

Acciaio

#### ОПИСАНИЕ:

A range of recessed fixed downlights using 12V dichroic halogen, HIPAR51 metal halide lamps and LEDs. The fixtures are fitted with a frame and steel springs for installation in nearly all ceiling types. Body is made from steel and lampholding ring from aluminium. Lamps can be maintained without the need for tools. Remote control gear.

#### ВЫБРАТЬ

HALO HQI

White

#### КОД ПРОДУКТА

M049865

#### Вид светового потока

IP20



#### ТЕХНИЧЕСКИЕ ДАННЫЕ

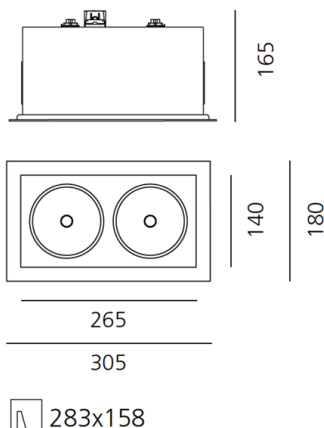
##### ХАРАКТЕРИСТИКИ

Наименование продукции: JavaHALO\_QR111+HIR111-CE-P\_12V2xmax100W\_1xmax70W\_TRIM\_Grigio  
Код: M049865  
Цвет: White  
Материал: Acciaio  
Серии: Architectural  
место контракта: Гостеприимство Гостиницы, Гостеприимство Рестораны, Розничные магазины, Офисы, Музеи & Выставки

##### РАЗМЕРЫ

Длина: cm 43  
Ширина: cm 18  
Высота: cm 16.5  
Длина отверстия: cm 15.8  
Ширина отверстия: cm 40.8  
Глубина встройки: cm 16.5  
Вращение: 350  
Форма отверстия: Квадратная форма  
Вес: kg 2.5  
тест раскаленной проволокой: 960 °

##### РАЗМЕРЫ



##### ЦВЕТ



##### ЛАМПЫ ВКЛЮЧЕНЫ В КОМПЛЕКТ

Категория: HALO  
Количество: 2  
Lbs: QR111  
Ватт: 100W  
Цоколь: G53  
Тип: HMGS/UB  
Световой поток (lm): 1013lm  
Цветопередача: 100  
Цветовая температура (K): 3000K  
Продолжительность (h): 3000h

Категория: HQI  
Количество: 1  
Lbs: HIR111  
Ватт: 70  
Цоколь: GX8.5  
Тип: MRS/UB-70  
Цветопередача: 80-85  
Цветовая температура (K): 3000

##### LUMINAIR

Watt: 100W+100W+70W

АКСЕССУАРЫ



Electronic transformer 230-240V/12V. Class II. Dimmable by trailing or leading edge external dimmers. 10-60W. 123x32x23mm. M070211



Electronic transformer 230-240V/12V. Class II. Dimmable by trailing or leading edge external dimmers. 35-105W. 102x51x30mm. M070412



Electronic transformer 230-240V/12V. Class II. Dimmable by trailing or leading edge external dimmers. 35-150W. 189x38x34mm. M072111



Electronic ballast 230-240V. Class I. For HIT 1x35W. 155x83x32mm. M070322



Electronic ballast 230-240V. Class I. For HIT 2x35W. 180x80x34mm. M070422



Electronic ballast 230-240V. Class I. For HIT 1x70W. 150x80x35mm. M070522