

ТЕХНИЧЕСКИЕ ДАННЫЕ ПРОДУКТА

JavaHALO_QR111+HIR111-CE-P_12V2xmax100W_1xmax70W_TRIMLESS_Grigio



ДИЗАЙН:

Ernesto Gismondi
2005

МАТЕРИАЛЫ:

Acciaio

ОПИСАНИЕ:

A range of recessed fixed downlights using 12V dichroic halogen, HIPAR51 metal halide lamps and LEDs. The fixtures are fitted with a frame and steel springs for installation in nearly all ceiling types. Body is made from steel and lampholding ring from aluminium. Lamps can be maintained without the need for tools. Remote control gear.

ВЫБРАТЬ

HALO HQI

White

КОД ПРОДУКТА

M069525

Вид светового потока

IP20

ТЕХНИЧЕСКИЕ ДАННЫЕ

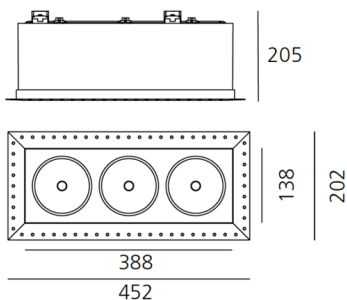
ХАРАКТЕРИСТИКИ

Наименование продукции: JavaHALO_QR111+HIR111-CE-P_12V2xmax100W_1xmax70W_TRIMLESS_Grigio
Код: M069525
Цвет: White
Материал: Acciaio
Серии: Architectural
место контракта: Гостеприимство Гостиницы, Гостеприимство Рестораны, Розничные магазины, Офисы, Музеи & Выставки

РАЗМЕРЫ

Длина: cm 45.2
Ширина: cm 20.2
Высота: cm 20.5
Длина отверстия: cm 17
Ширина вверстия: cm 42
Глубина встройки: cm 16.5
Вращение: 350
Форма отверстия: Квадратная форма
Вес: kg 2.5
тест раскаленной проволокой: 960 °

РАЗМЕРЫ



420x170

ЦВЕТ



ЛАМПЫ ВКЛЮЧЕНЫ В КОМПЛЕКТ

Категория: HALO
Количество: 2
Lbs: QR111
Ватт: 100W
Цоколь: G53
Тип: HMGS/UB
Световой поток (lm): 1013lm
Цветопередача: 100
Цветовая температура (K): 3000K
Продолжительность (h): 3000h

Категория: HQI
Количество: 1
Lbs: HIR111
Ватт: 70
Цоколь: GX8.5
Тип: MRS/UB-70
Цветопередача: 80-85
Цветовая температура (K): 3000

LUMINAIR

Watt: 100W+100W+70W

АКСЕССУАРЫ



Electronic transformer 230-240V/12V. Class II. Dimmable by trailing or leading edge external dimmers. 10-60W. 123x32x23mm. M070211



Electronic transformer 230-240V/12V. Class II. Dimmable by trailing or leading edge external dimmers. 35-105W. 102x51x30mm. M070412



Electronic transformer 230-240V/12V. Class II. Dimmable by trailing or leading edge external dimmers. 35-150W. 189x38x34mm. M072111



Electronic ballast 230-240V. Class I. For HIT 1x35W. 155x83x32mm. M070322



Electronic ballast 230-240V. Class I. For HIT 2x35W. 180x80x34mm. M070422



Electronic ballast 230-240V. Class I. For HIT 1x70W. 150x80x35mm. M070522