

ТЕХНИЧЕСКИЕ ДАННЫЕ ПРОДУКТА

JavaLED_2x26W_12°_2450lm_3000K_TRIMLESS

**ДИЗАЙН:**

Ernesto Gismondi
2005

МАТЕРИАЛЫ:

Acciaio

ОПИСАНИЕ:

A range of recessed fixed downlights using 12V dichroic halogen, HIPAR51 metal halide lamps and LEDs. The fixtures are fitted with a frame and steel springs for installation in nearly all ceiling types. Body is made from steel and lampholding ring from aluminium. Lamps can be maintained without the need for tools. Remote control gear.

Independent power supply to be ordered separately.

ВЫБРАТЬ



LED

White

КОД ПРОДУКТА

M2876W01

Вид светового потока

IP20  

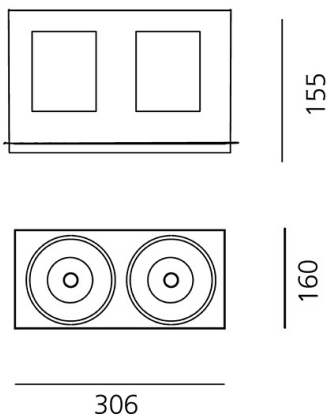
ТЕХНИЧЕСКИЕ ДАННЫЕ**ХАРАКТЕРИСТИКИ**

Наименование продукции: JavaLED_2x26W_12°_2450lm_3000K_TRIMLESS

Код: M2876W01
Цвет: White
Материал: Acciaio
Серии: Architectural

РАЗМЕРЫ

Длина: cm 30.6
Ширина: cm 16
Высота: cm 15.5
Длина отверстия: cm 16
Ширина отверстия: cm 30.6
Глубина встройки: cm 15.5
Форма отверстия: Квадратная форма
тест раскаленной проволокой: 960 °

РАЗМЕРЫ**ЛАМПЫ ВКЛЮЧЕНЫ В КОМПЛЕКТ**

LED	Категория:	LED
	Ватт:	26W
	Световой поток (lm):	2303 lm
	Типология:	1
	Цветовая температура (K):	3000K

ЦВЕТ**LUMINAIR**

ПРА: Electronic remote
Watt: 2x26W

АКСЕССУАРЫ

Electronic ballast 230-240V.
Class I. For HIT 1x35W.
155x83x32mm. M070322

