

## ТЕХНИЧЕСКИЕ ДАННЫЕ ПРОДУКТА

### Kalifa Floor Comfort - Pole side - FLUO 4x55W Interactive-DALI - Grey


**ДИЗАЙН:**

Ernesto Gismondi

**МАТЕРИАЛЫ:**

Aluminium

**ОПИСАНИЕ:**

A range of floor lamps with direct-indirect lighting using fluorescent lamps. Optical unit and pole in extruded aluminium. Steel base. "COMFORT" diffuser is a 4mm thick screen-printed tempered glass. Light output ratio 40%. Light distribution: 83% indirect and 17% direct. Polycarbonate dust-protection screen. Complies with standard EN60598-1 and other specific standards.

**ВЫБРАТЬ**

FLUO

Grey

**КОД ПРОДУКТА**

M167896

**Вид светового потока**


IP20


**ТЕХНИЧЕСКИЕ ДАННЫЕ**
**ХАРАКТЕРИСТИКИ**

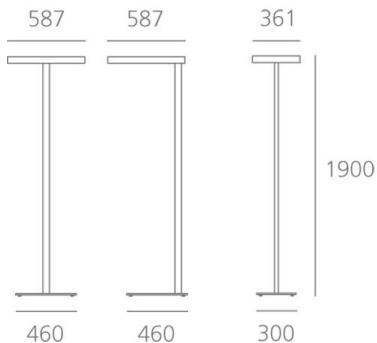
Наименование продукции: Kalifa Floor Comfort - Pole side - FLUO 4x55W Interactive-DALI - Grey  
 Код: M167896  
 Цвет: Grey  
 Материал: Aluminium  
 Серии: Architectural  
 Окружающая среда: Внутреннее место контракта:

**ОПТИКА**

Вид светового потока: Direct/indirect

**РАЗМЕРЫ**

Длина: cm 58.7  
 Ширина: cm 36.1  
 Высота: cm 190  
 Вес: kg 15  
 тест раскаленной проволокой: 850 °

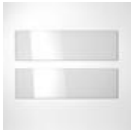
**РАЗМЕРЫ**

**ЦВЕТ**

**ЛАМПЫ НЕ ВКЛЮЧЕНЫ В КОМПЛЕКТ**

Категория: FLUO  
 Количество: 4  
 Lbs: TC-LEL(2G11)  
 Ватт: 55W  
 Цоколь: 2G11  
 Тип: FSDH  
 Световой поток (lm): 4800lm  
 Цветопередача: 85  
 Цветовая температура (K): 3000K  
 Продолжительность (h): 12000h

**LUMINAIR**

ПРА: Electronic Interactive-DALI Integrated  
 Watt: 4x55W  
 Напряжение: 220V-240V



KALIFA FLOOR -  
Polycarbonate dust-protection  
screen. M168200



INTERACTIVE-DALI remote  
control. M104900