

ТЕХНИЧЕСКИЕ ДАННЫЕ ПРОДУКТА

Melampo Mega - Bronze-Ecrù



ДИЗАЙН:

Adrien Gardère
2005

МАТЕРИАЛЫ:

Aluminium, zamak, silk satin fabric and plastic

ОПИСАНИЕ:

Base in painted zamac; painted aluminium stem; diffuser in silk satin fabric on a plastic frame.

With dimmer. Adjustable diffuser into three different positions.

ВЫБРАТЬ

HALO

База

Natural

КОД ПРОДУКТА

0577020A

Вид светового потока



20



Dimmable + -

ТЕХНИЧЕСКИЕ ДАННЫЕ

ХАРАКТЕРИСТИКИ

Наименование продукции:	Melampo Mega - Bronze-Ecrù
Код:	0577020A
Цвет:	Natural
Материал:	Aluminium, zamak, silk satin fabric and plastic
Серии:	Design
Окружающая среда:	Внутреннее
место контракта:	Гостеприимство Гостиницы, Частные резиденции

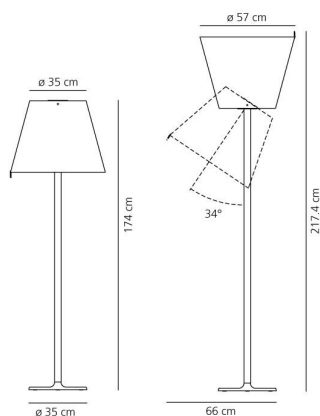
ОПТИКА

Вид светового потока:	Direct, Diffused Adjustable, indirect
-----------------------	---------------------------------------

РАЗМЕРЫ

Высота:	cm 174
Диаметр:	cm 57
Диаметр базы:	cm 35
Максимальная высота:	cm 217
Угол наклона:	34
Ударопрочность:	N/D
тест раскаленной проволокой:	650 °


РАЗМЕРЫ



ЦВЕТ



ЛАМПЫ НЕ ВКЛЮЧЕНЫ В КОМПЛЕКТ

	Категория:	HALO
	Количество:	2
	Lbs:	Qt32
	Ватт:	150W
	Цоколь:	E27
	Тип:	Hsgsbt/c
	Световой поток (lm):	2870lm
	Цветопередача:	1a
	Цветовая температура (K):	2900K
	Продолжительность (h):	2000h

LUMINAIR

Watt:	300W
Напряжение:	220V-240V

ПРЕМИИ

1999 – Design Innovationen Design Zentrum Nordrhein Westfalen Reddot Design Award Essen (Deutschland)