

ТЕХНИЧЕСКИЕ ДАННЫЕ ПРОДУКТА

Mercury Led Ceiling - Inox



ДИЗАЙН:

Ross Lovegrove
2011

МАТЕРИАЛЫ:

Painted steel, stainless steel, chrome aluminium, thermoplastic material

ОПИСАНИЕ:

Lamp available in the suspension and ceiling versions. "A ceiling fixture that places a floating assembly of large pebbles below a simple modern aluminium disc. These in turn reflect each other bouncing light between their taught bio - morphic surfaces and reflecting the environment around them. During the day the piece acts as a sculptural object reflecting the dynamics of natural light and the movement of people around them. Die-cast aluminium lighting units; reflective units made of injection-moulded thermoplastic material with metallic finish; stainless steel reflector. Dimmable (SwitchDim).

ВЫБРАТЬ

LED

Metal grey / mirror

КОД ПРОДУКТА

1366110A

Вид светового потока



20

Dimmable

ТЕХНИЧЕСКИЕ ДАННЫЕ

ХАРАКТЕРИСТИКИ

| | |
|-------------------------|--|
| Наименование продукции: | Mercury Led Ceiling - Inox |
| Код: | 1366110A |
| Цвет: | Metal grey / mirror |
| Материал: | Painted steel, stainless steel, chrome aluminium, thermoplastic material |
| Серии: | Design, Hydro |
| Окружающая среда: | Внутреннее |
| место контракта: | Гостеприимство Гостиницы, Офисы, Частные резиденции |

ОПТИКА

| | |
|-----------------------|----------|
| Вид светового потока: | Indirect |
|-----------------------|----------|

РАЗМЕРЫ

| | |
|------------------------------|--------|
| Высота: | cm 55 |
| Диаметр: | cm 110 |
| Ударопрочность: | N/D |
| тест раскаленной проволокой: | 960 ° |

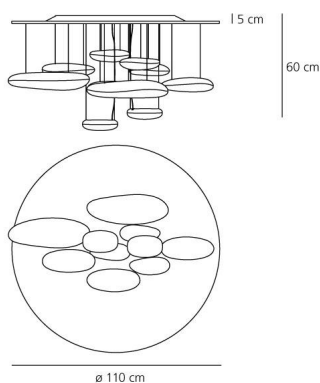
ЛАМПЫ ВКЛЮЧЕНЫ В КОМПЛЕКТ

| | | |
|-----|---------------------------|---------|
| LED | Категория: | LED COB |
| | Ватт: | 29W |
| | Световой поток (lm): | 2330lm |
| | Типология: | 1 |
| | Цветовая температура (K): | 3000K |

LUMINAIR

| | |
|-------------|-----------|
| Watt: | 2x29W |
| Напряжение: | 220V-240V |

РАЗМЕРЫ



ЦВЕТ



ПРЕМИИ

2008 – Good Design Award The Chicago Atheneum, Chicago (US)

