

ТЕХНИЧЕСКИЕ ДАННЫЕ ПРОДУКТА

Tagora Recessed 970 -LED 116W-2x51-3000K-Dali-SwitchDim-Orange



ДИЗАЙН:

S./R. Cornelissen

МАТЕРИАЛЫ:

Aluminium

ОПИСАНИЕ:

A series of cylindrical luminaires for ceiling-mounted installation, available with different diameters and depths, allowing cluster configurations. Tagora is a versatile family of products ideal for a wide range of applications. A choice between high performance LED, fluorescent, halogen and metal halide, plus spot or diffused options, gives the Tagora family great flexibility.

ВЫБРАТЬ

LED

Orange

КОД ПРОДУКТА

M250011

Вид светового потока

IP40  

Dimmable

ТЕХНИЧЕСКИЕ ДАННЫЕ

ХАРАКТЕРИСТИКИ

Наименование продукции: Tagora Recessed 970 -LED 116W-2x51-3000K-Dali-SwitchDim-Orange
 Код: M250011
 Цвет: Orange
 Материал: Aluminium
 Серии: Architectural

РАЗМЕРЫ

Диаметр: cm 98
 Диаметр отверстия: cm 104.6
 Глубина встройки: cm 22.7
 Форма отверстия: Круглая форма
 Вес: kg 22.5
 тест раскаленной проволокой: 650 °

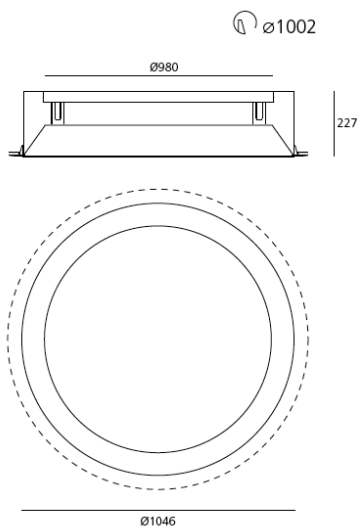
ЛАМПЫ ВКЛЮЧЕНЫ В КОМПЛЕКТ

Категория: LED
 Ватт: 100W
 Световой поток (lm): 12100lm
 Типология: 2
 Socket:
 Цветовая температура (K): 3000K
 Класс: A

LUMINAIR

ПРА: Electronic Integrated
 Watt: 116W
 Напряжение: 220V-240V

РАЗМЕРЫ



ЦВЕТ

