

ТЕХНИЧЕСКИЕ ДАННЫЕ ПРОДУКТА

Tagora Recessed 970 -LED 116W-2x51-3000K-Dali-SwitchDim-Green


ДИЗАЙН:

S./R. Cornelissen

МАТЕРИАЛЫ:

Aluminium

ОПИСАНИЕ:

A series of cylindrical luminaires for ceiling-mounted installation, available with different diameters and depths, allowing cluster configurations. Tagora is a versatile family of products ideal for a wide range of applications. A choice between high performance LED, fluorescent, halogen and metal halide, plus spot or diffused options, gives the Tagora family great flexibility.

ВЫБРАТЬ

КОД ПРОДУКТА

M250041

Вид светового потока

IP40  

Dimmable

ТЕХНИЧЕСКИЕ ДАННЫЕ
ХАРАКТЕРИСТИКИ

Наименование продукции: Tagora Recessed 970 -LED
116W-2x51-3000K-Dali-
SwitchDim-Green
Код: M250041
Цвет: Green
Материал: Aluminium
Серии: Architectural

РАЗМЕРЫ

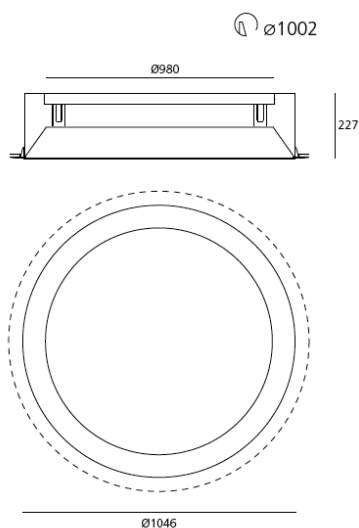
Диаметр: cm 98
Диаметр отверстия: cm 104.6
Глубина встройки: cm 22.7
Форма отверстия: Круглая форма
Вес: kg 22.5
тест раскаленной
проводакой: 650 °

ЛАМПЫ ВКЛЮЧЕНЫ В КОМПЛЕКТ

Категория: LED
Ватт: 100W
Световой поток (lm): 12100lm
Типология: 2
Socket:
Цветовая температура (K): 3000K
Класс: A

LUMINAIR

ПРА: Electronic Integrated
Watt: 116W
Напряжение: 220V-240V

РАЗМЕРЫ

ЦВЕТ
