

## ТЕХНИЧЕСКИЕ ДАННЫЕ ПРОДУКТА

### Tagora Recessed 970 -LED 116W-2x51-4000K-Dali-SwitchDim-Orange



#### ДИЗАЙН:

S./R. Cornelissen

#### МАТЕРИАЛЫ:

Aluminium

#### ОПИСАНИЕ:

A series of cylindrical luminaires for ceiling-mounted installation, available with different diameters and depths, allowing cluster configurations. Tagora is a versatile family of products ideal for a wide range of applications. A choice between high performance LED, fluorescent, halogen and metal halide, plus spot or diffused options, gives the Tagora family great flexibility.

#### ВЫБРАТЬ

LED

Orange

#### КОД ПРОДУКТА

M250111

#### Вид светового потока

IP40  

Dimmable

#### ТЕХНИЧЕСКИЕ ДАННЫЕ

##### ХАРАКТЕРИСТИКИ

Наименование продукции: Tagora Recessed 970 -LED 116W-2x51-4000K-Dali-SwitchDim-Orange  
 Код: M250111  
 Цвет: Orange  
 Материал: Aluminium  
 Серии: Architectural

##### РАЗМЕРЫ

Диаметр: cm 98  
 Диаметр отверстия: cm 104.6  
 Глубина встройки: cm 22.7  
 Форма отверстия: Круглая форма  
 Вес: kg 22.5  
 тест раскаленной проволокой: 650 °

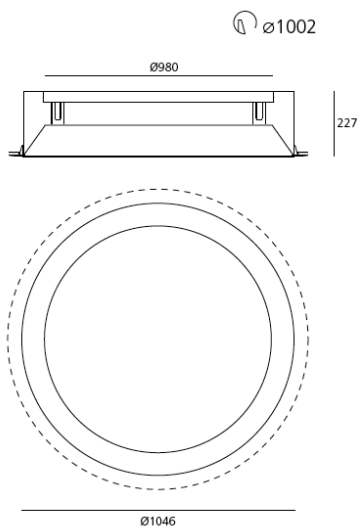
##### ЛАМПЫ ВКЛЮЧЕНЫ В КОМПЛЕКТ

Категория: LED  
 Ватт: 100W  
 Световой поток (lm): 13000lm  
 Типология: 2  
 Socket:  
 Цветовая температура (K): 4000K  
 Класс: A

##### LUMINAIR

ПРА: Electronic Integrated  
 Watt: 116W  
 Напряжение: 220V-240V

##### РАЗМЕРЫ



##### ЦВЕТ

