

## ТЕХНИЧЕСКИЕ ДАННЫЕ ПРОДУКТА

### Tagora Recessed 270 - LED 36W-15°- 3000K - Orange


**ДИЗАЙН:**

S./R. Cornelissen

**МАТЕРИАЛЫ:**

Aluminium

**ОПИСАНИЕ:**

A series of cylindrical luminaires for ceiling-mounted installation, available with different diameters and depths, allowing cluster configurations. Tagora is a versatile family of products ideal for a wide range of applications. A choice between high performance LED, fluorescent, halogen and metal halide, plus spot or diffused options, gives the Tagora family great flexibility.

**ВЫБРАТЬ**


**КОД ПРОДУКТА**

M250411

**Вид светового потока**

IP20

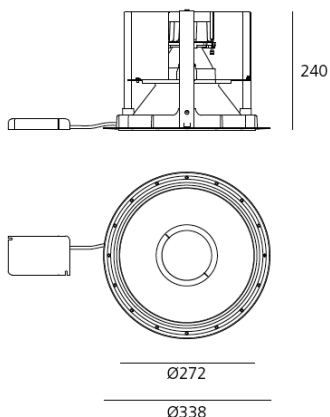
Dimmable

**ТЕХНИЧЕСКИЕ ДАННЫЕ**
**ХАРАКТЕРИСТИКИ**

Наименование продукции: Tagora Recessed 270 - LED 36W-15°- 3000K - Orange  
 Код: M250411  
 Цвет: Orange  
 Материал: Aluminium  
 Серии: Architectural

**РАЗМЕРЫ**

Диаметр: cm 27.2  
 Диаметр отверстия: cm 33.8  
 Глубина встройки: cm 24  
 Форма отверстия: Круглая форма  
 Вес: kg 2.6  
 тест раскаленной проволокой: 750 °

**РАЗМЕРЫ**

**ЛАМПЫ ВКЛЮЧЕНЫ В КОМПЛЕКТ**

Категория: LED  
 Ватт: 32W  
 Световой поток (lm): 3270lm  
 Типология: 1  
 Цветовая температура (K): 3000K  
 Класс: A

**ЦВЕТ**

**LUMINAIR**

ПРА: Electronic Integrated  
 Watt: 36 W  
 Напряжение: 220V-240V

**АКСЕССУАРЫ**


ELECTRONIC BALLAST-UNIT "SLIM" FOR HIT 20W. Dim. 150x62x30mm. M071232

Electronic transformer 230-240V/12V. Class II. Dimmable by trailing or leading edge external dimmers. 10-60W.

