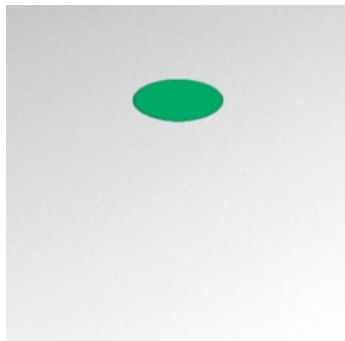


## ТЕХНИЧЕСКИЕ ДАННЫЕ ПРОДУКТА

### Tagora Recessed 270 - LED 16° -3000K - Green

**ДИЗАЙН:**

S./R. Cornelissen  
2013

**МАТЕРИАЛЫ:**

Aluminium

**ОПИСАНИЕ:**

A series of cylindrical luminaires for ceiling-mounted installation, available with different diameters and depths, allowing cluster configurations. Tagora is a versatile family of products ideal for a wide range of applications. A choice between high performance LED, fluorescent, halogen and metal halide, plus spot or diffused options, gives the Tagora family great flexibility.

**ВЫБРАТЬ**

LED

Green

**КОД ПРОДУКТА**

M250441

**Вид светового потока**

IP20  

Dimmable

**ТЕХНИЧЕСКИЕ ДАННЫЕ****ХАРАКТЕРИСТИКИ**

Наименование продукции: Tagora Recessed 270 - LED 16° -3000K - Green  
Код: M250441  
Цвет: Green  
Материал: Aluminium  
Серии: Architectural

**РАЗМЕРЫ**

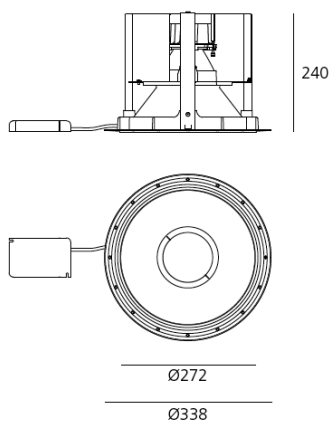
Диаметр: cm 27.2  
Диаметр отверстия: cm 33.8  
Глубина встройки: cm 24  
Форма отверстия: Круглая форма  
Вес: kg 2.6  
тест раскаленной проволокой: 750 °

**ЛАМПЫ ВКЛЮЧЕНЫ В КОМПЛЕКТ**

Категория: LED  
Ватт: 26W  
Световой поток (lm): 2950lm  
Типология: 1  
Цветовая температура (K): 3000K  
Класс: A

**LUMINAIR**

ПРА: Electronic Integrated  
Watt: 31W  
Напряжение: 220V-240V

**РАЗМЕРЫ****ЦВЕТ****АКСЕССУАРЫ**

ELECTRONIC BALLAST-UNIT  
"SLIM" FOR HIT 20W. Dim.  
150x62x30mm. M071232



Electronic transformer 230-  
240V/12V. Class II. Dimmable  
by trailing or leading edge  
external dimmers. 10-60W.  
123x32x23mm. M070211

