

ТЕХНИЧЕСКИЕ ДАННЫЕ ПРОДУКТА

Tagora Recessed 270 - LED 36W-2x18-4000K - Orange

**ДИЗАЙН:**

S./R. Cornelissen

МАТЕРИАЛЫ:

Aluminium

ОПИСАНИЕ:

A series of cylindrical luminaires for ceiling-mounted installation, available with different diameters and depths, allowing cluster configurations. Tagora is a versatile family of products ideal for a wide range of applications. A choice between high performance LED, fluorescent, halogen and metal halide, plus spot or diffused options, gives the Tagora family great flexibility.



ВЫБРАТЬ

LED

Orange

КОД ПРОДУКТА

M250711

Вид светового потокаIP20  **Dimmable****ТЕХНИЧЕСКИЕ ДАННЫЕ****ХАРАКТЕРИСТИКИ**

Наименование продукции: Tagora Recessed 270 - LED 36W-2x18-4000K - Orange
Код: M250711
Цвет: Orange
Материал: Aluminium
Серии: Architectural

РАЗМЕРЫ

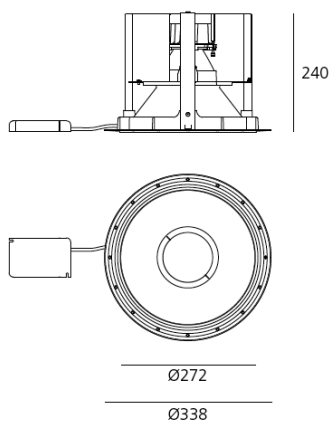
Диаметр: cm 27.2
Диаметр отверстия: cm 33.8
Глубина встройки: cm 24
Форма отверстия: Круглая форма
Вес: kg 2.6
тест раскаленной проволокой: 750 °

ЛАМПЫ ВКЛЮЧЕНЫ В КОМПЛЕКТ

Категория: LED
Ватт: 32W
Световой поток (lm): 3450lm
Типология: 1
Цветовая температура (K): 4000K
Класс: A

LUMINAIR

ПРА: Electronic Integrated
Watt: 36 W
Напряжение: 220V-240V

РАЗМЕРЫ**ЦВЕТ**