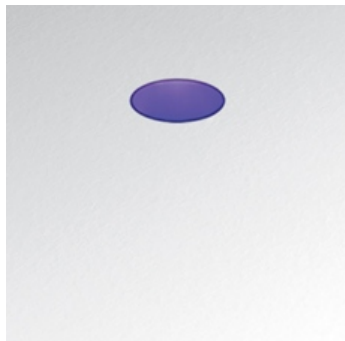


## ТЕХНИЧЕСКИЕ ДАННЫЕ ПРОДУКТА

### Tagora Recessed 270 - LED 32° -4000K - Blue

**ДИЗАЙН:**

S./R. Cornelissen  
2013

**МАТЕРИАЛЫ:**

Aluminium

**ОПИСАНИЕ:**

A series of cylindrical luminaires for ceiling-mounted installation, available with different diameters and depths, allowing cluster configurations. Tagora is a versatile family of products ideal for a wide range of applications. A choice between high performance LED, fluorescent, halogen and metal halide, plus spot or diffused options, gives the Tagora family great flexibility.

**ВЫБРАТЬ****КОД ПРОДУКТА**

M250731

**Вид светового потока**

Dimmable

**ТЕХНИЧЕСКИЕ ДАННЫЕ****ХАРАКТЕРИСТИКИ**

Наименование продукции: Tagora Recessed 270 - LED 32° -4000K - Blue  
Код: M250731  
Цвет: Blue  
Материал: Aluminium  
Серии: Architectural

**РАЗМЕРЫ**

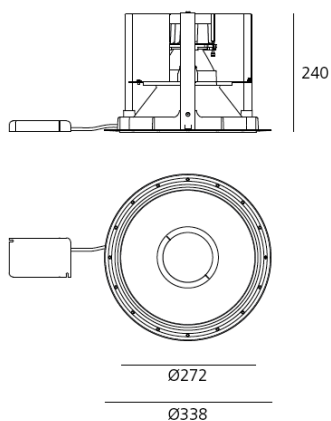
Диаметр: cm 27.2  
Диаметр отверстия: cm 33.8  
Глубина встройки: cm 24  
Форма отверстия: Круглая форма  
Вес: kg 2.6  
тест раскаленной проволокой: 750 °

**ЛАМПЫ ВКЛЮЧЕНЫ В КОМПЛЕКТ**

Категория: LED  
Ватт: 26W  
Световой поток (lm): 3110lm  
Типология: 1  
Цветовая температура (K): 4000K  
Класс: A

**LUMINAIR**

ПРА: Electronic Integrated  
Watt: 31W  
Напряжение: 220V-240V

**РАЗМЕРЫ****ЦВЕТ**