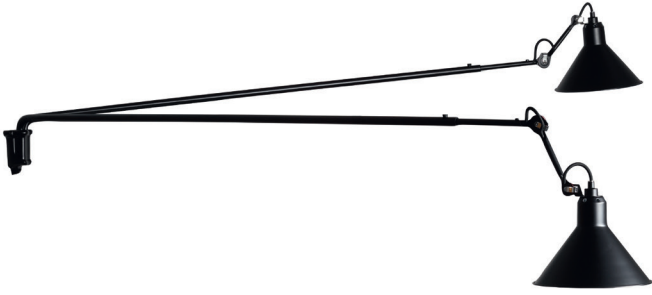




8 800 301-72-50
<http://lampshopping.ru>

TECHNICAL SHEET / FICHE TECHNIQUE

LAMPE GRAS N°213 L DOUBLE



Wall lamp | Applique

Material: Steel
Matériaux: Acier

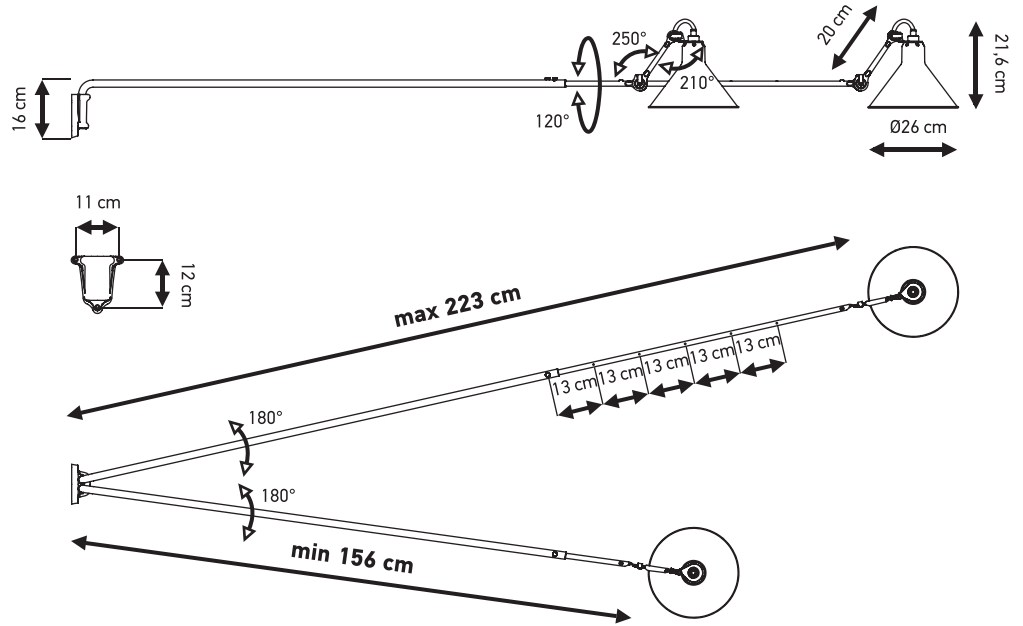
Weight: Net 4,7 kg | Gross ... kg
Poids: Net 4,7 kg | Brut ... kg

Dimensions:
 Arm min 1560mm, max 2230 mm |
 Rod 200 mm
 Bras min 1560 mm, max
 2230 mm | Bielle 200 mm

Packaging: 250 × 1970 × 350 mm

Electric fabric wire
 Câble électrique tissu

CL I – E27 – ESL15W



FINISHES / FINITIONS



N°213 L DOUBLE BL-SAT

Black satin steel | Colored, chromed or coppered shade
 Acier noir satin | Réflecteur couleur, chromé ou cuivré

SHADES COLOURS / COULEURS DE RÉFLECTEURS



The shades are available in round or conic shape / Les réflecteurs sont disponibles en version ronde ou conique



71 rue de la Fontaine au Roi
 75011 Paris – France
 +33 (0)1 40 21 37 60
sales@dcwe.fr