



8 800 301-72-50
<http://lampshopping.ru>

TECHNICAL SHEET / FICHE TECHNIQUE

LAMPE GRAS N°214 XL OUTDOOR



Outdoor lamp | Lampe d'extérieur

Material: stainless steel, celoron, aluminium, borosilicate glass, galvanized steel, silicone seals

Matériaux: acier inoxydable, celoron, aluminium, verre borosilicate, acier galvanisé, joints silicone

Outdoor painting
 Peinture haute resistance

Weight: Net 8 kg | Gross 9,5 kg
Poids: Net 8 kg | Brut 9,5 kg

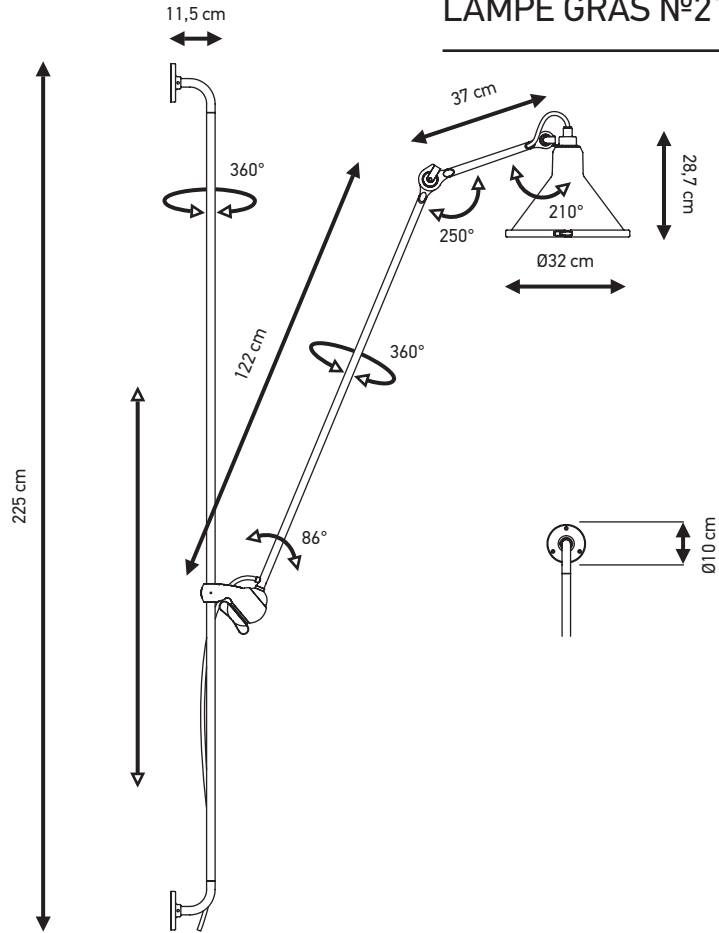
Dimensions:
 Rod: 370 mm | Cast: Ø100 mm |
 Arm: 1220 mm | Bar: 2250 mm
 Bielle: 370 mm | Fonte: Ø100 mm
 | Bras: 1220 mm | Barre: 2250 mm

Packaging: 1895 × 225 × 415 mm

Rubber electric wire H07RN-F
 3 × 1 mm²
 Câble électrique caoutchouc
 H07RN-F 3 × 1 mm²

CL I – E27 – ESL 23W / Led 8W

IP 64



FINISHES / FINITIONS



N°214 XL BL-SAT

Black satin steel | Colored or coppered shade
 Acier noir satin | Réflecteur couleur ou cuivré

IN THE BOX / CONTENU



SHADES COLOURS / COULEURS DE RÉFLECTEURS



black



red



yellow



blue



raw copper



raw copper white

The shades are available in round or conic shape / Les réflecteurs sont disponibles en version ronde ou conique



DCW
 ÉDITIONS
 PARIS

71 rue de la Fontaine au Roi
 75011 Paris – France
 +33 (0)1 40 21 37 60
 sales@dcwe.fr