



**Bookshelves, library lamp |
Lampe d'étagère, de bibliothèque**

Material: Steel
Matériaux: Acier

Weight: Net 2,5 kg | Gross 3,0 kg
Poids: Net 2,5 kg | Brut 3,0 kg

Dimensions:
Adjustable arm 850 mm | Rod
200 mm
*Bras ajustable 850 mm | Bielle
200 mm*

Packaging: 960 x 260 x 215 mm

Electric fabric wire
Câble électrique tissu



CL II – E14 – ESL11W

IP20

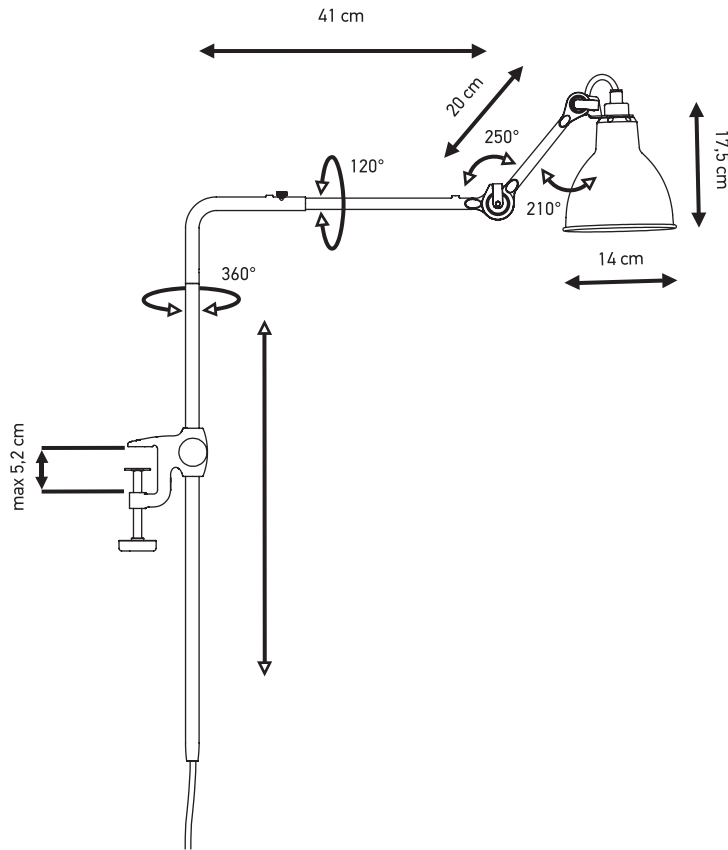


71 rue de la Fontaine au Roi
75011 Paris – France
+33 (0)1 40 21 37 60
sales@dcwe.fr

8 800 301-72-50
<http://lampshopping.ru>

TECHNICAL SHEET / FICHE TECHNIQUE

LAMPE GRAS N°226



FINISHES / FINITIONS



Black satin steel | Colored, chromed or coppered shade
Acier noir satin | Réflecteur couleur, chromé ou cuivré

N°226 BL-SAT

SHADES COLOURS / COULEURS DE RÉFLECTEURS



The shades are available in round or conic shape / *Les réflecteurs sont disponibles en version ronde ou conique*

