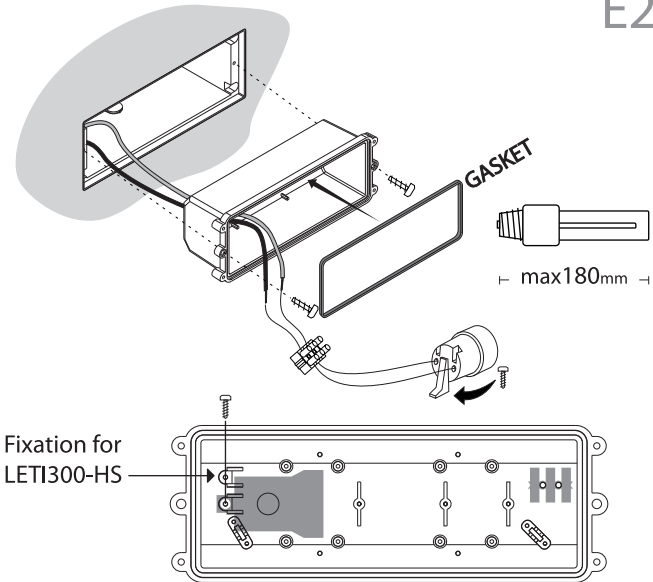
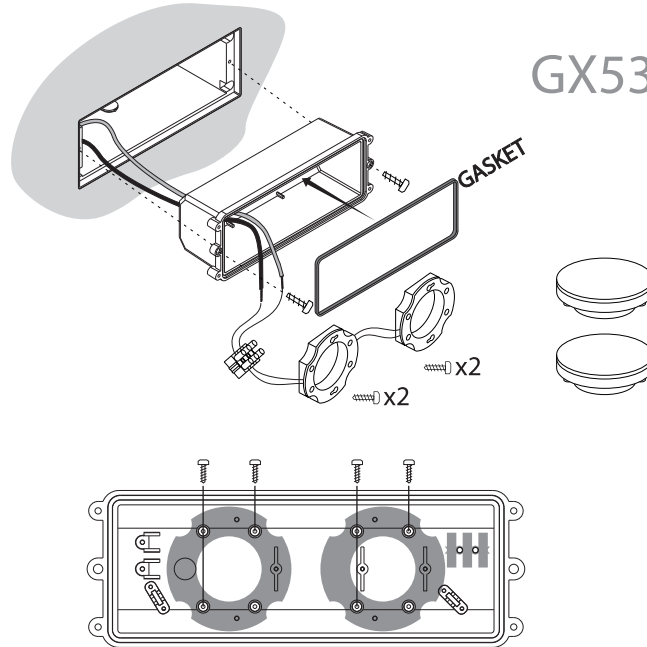


LETI 300

E27



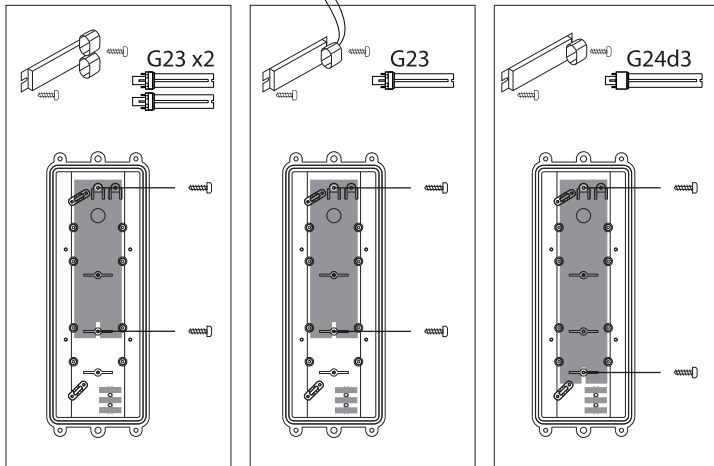
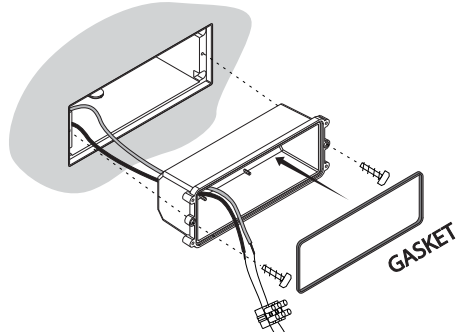
GX53



G24d3

G23 x2

G23



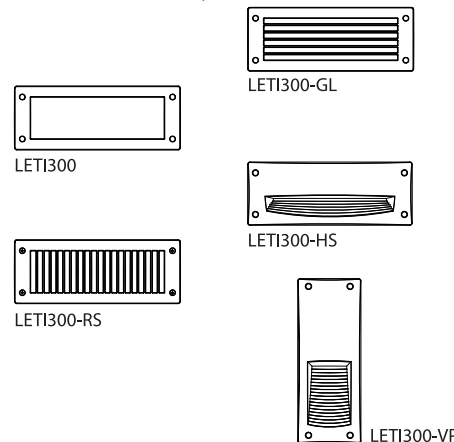
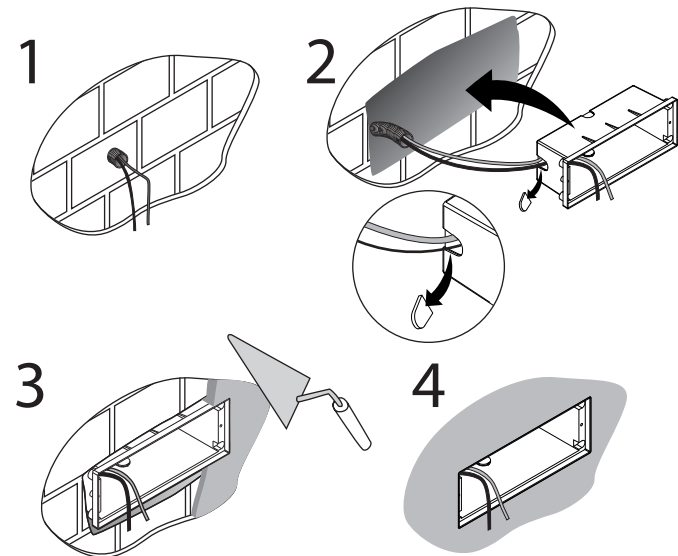
UK CAUTION! Installation and maintenance procedures must be carried out only after switching off the electricity supply. **Use energy saving lamps only**, as marked inside the fitting. Fit properly the gasket inside the diffuser, to ensure the IP protection. Fumagalli company accepts no responsibility whatsoever for damages caused by incorrect installation, misuse or when used by combining it with spare parts not belonging to the products. If in doubt, consult a qualified electrician. Keep the instructions.

I ATTENZIONE! L'installazione e la manutenzione dell'apparecchio devono essere eseguite solo dopo aver disinserito l'energia elettrica. **Utilizzare solo lampade a basso consumo**, come indicato sulla marcatura all'interno dell'apparecchio. Assicurarsi del corretto posizionamento della guarnizione all'interno del diffusore al fine di garantire il grado di protezione IP. La ditta Fumagalli non accetta responsabilità per danni causati da incorretta installazione, incorretto uso o dall'utilizzo di parti di ricambio che non appartengono al prodotto originale. Per qualsiasi dubbio, consultare un elettricista qualificato. Conservare le istruzioni.

F ATTENTION! Les opérations de montage et d'entretien ne doivent être effectués que lorsque le courant électrique est coupé. **Utiliser seulement des ampoules à économie d'énergie**, comme indiqués à l'intérieur de l'appareil. Assurer le positionnement correct de le joint dans le diffuseur, afin de garantir le degré de protection IP. La société Fumagalli n'accepte pas aucun responsabilité pour toutes les dommages causés par une mauvaise installation, par un' utilisation incorrecte or par l'utilisation des pièces de rechange qui ne sont pas originales. En cas de doutes, faites appel à un électricien qualifié. Conserver les instructions.

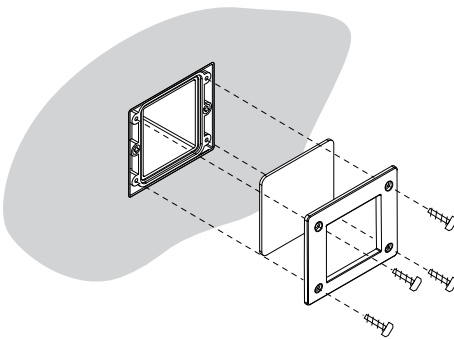
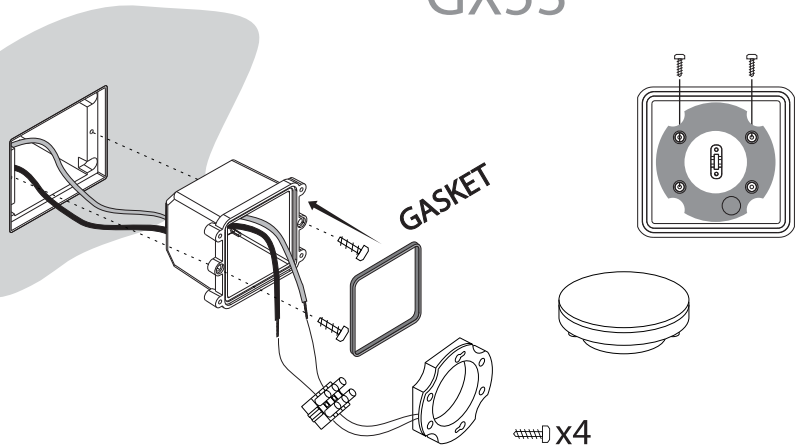
E ¡PRECAUCIÓN! Lleve a cabo la instalación y mantenimiento tras cortar la tensión de la instalación eléctrica. **Use únicamente lámparas de ahorro**, como indicado en las etiquetas operativas. Ajuste correctamente el aro con el difusor para asegurar la protección IP indicada en el producto. En cualquier caso Fumagalli no aceptará responsabilidad alguna por instalación incorrecta, mal uso o por su uso con accesorios no originales del fabricante. En caso de duda consulte con un electricista cualificado. Guarde estas instrucciones.

WALL INSTALLATION

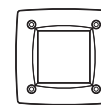


LETI 100

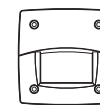
GX53



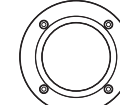
LETI100 SQUARE



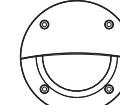
LETI100 SQUARE-EL



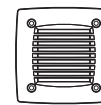
LETI100 ROUND



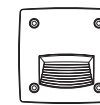
LETI100 ROUND-EL



LETI100 SQUARE-GR



LETI100 SQUARE-ST



LETI100 ROUND-GR

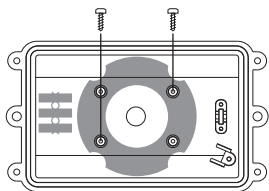
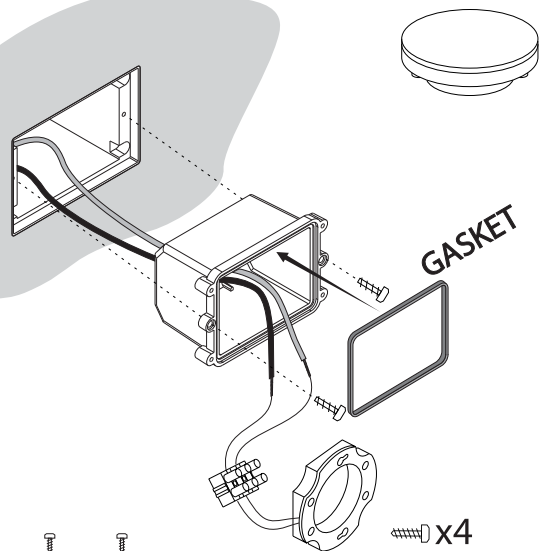


LETI100 ROUND-ST

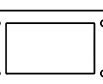
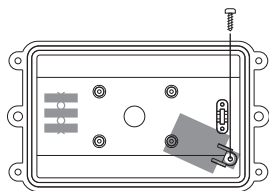
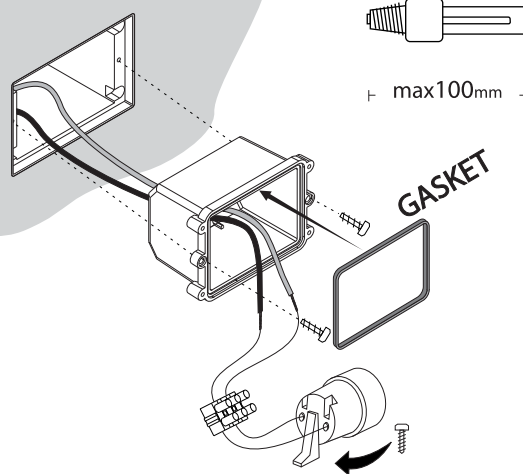


LETI 200

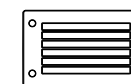
GX53



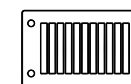
E14



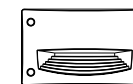
LETI200



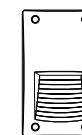
LETI200-GL



LETI200-RS



LETI200-HS



LETI200-VP