

ТЕХНИЧЕСКИЕ ДАННЫЕ ПРОДУКТА

Callimaco LED



ДИЗАЙН:

Ettore Sottsass
1982

МАТЕРИАЛЫ:

Painted aluminium and steel

ОПИСАНИЕ:

Base and diffuser in painted steel, stem in painted aluminium, handle in polished chrome metal plate. Indirect light emission. Colour: multicolour.

Lamp included, with dimmer.

ВЫБРАТЬ

LED

Multicolour

КОД ПРОДУКТА

A011100

Вид светового потока



20

Dimmable

ТЕХНИЧЕСКИЕ ДАННЫЕ

ХАРАКТЕРИСТИКИ

Наименование продукции: Callimaco LED
Код: A011100
Цвет: Multicolour
Материал: Painted aluminium and steel
Серии: Design
Окружающая среда: Внутреннее место контракта: Частные резиденции

ОПТИКА

Вид светового потока: Indirect

РАЗМЕРЫ

Высота: cm 200
Диаметр: cm 39
Ударопрочность: N/D
тест раскаленной проволокой: 650 °

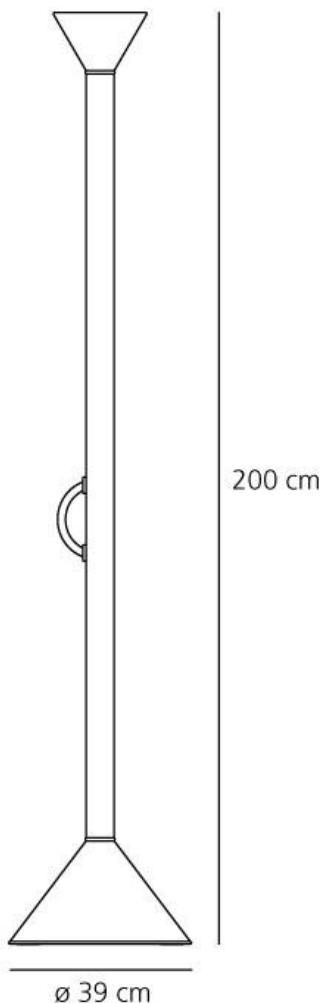
ЛАМПЫ ВКЛЮЧЕНЫ В КОМПЛЕКТ

Категория: LED
Ватт: 38W
Световой поток (lm): 4368lm
Типология: 1
Цветовая температура (K): 3000K
Класс: A

LUMINAIR

Watt: 45,W
Напряжение: 220V-240V

РАЗМЕРЫ



ЦВЕТ



ПРЕМИИ

_Twentieth Century Design Collection of the Metropolitan Museum of Art New York (US) _The Israel Museum Jerusalem (Israel)