

ТЕХНИЧЕСКИЕ ДАННЫЕ ПРОДУКТА

Castore floor 35



ДИЗАЙН:

Michele De Lucchi , Huub Ubbens
2003

МАТЕРИАЛЫ:

Zamak, thermoplastic resin, blown glass

ОПИСАНИЕ:

The spherical diffuser design is enhanced by a removable-fitting and tapering luminous stem, making a gentle transition from the strong diffuser light to the blind lamp structure area. Base in zamac; stem in thermoplastic resin; blown glass diffuser.

A touch dimmer button on the stem for the storage of the light intensity set-up or the use of a local or remote control. Available in two sizes.

ВЫБРАТЬ

HALO

White

КОД ПРОДУКТА

1055010A

Вид светового потока



Dimmable +

ТЕХНИЧЕСКИЕ ДАННЫЕ

ХАРАКТЕРИСТИКИ

| | |
|-------------------------|---|
| Наименование продукции: | Castore floor 35 |
| Код: | 1055010A |
| Цвет: | White |
| Материал: | Zamak, thermoplastic resin, blown glass |
| Серии: | Design |
| Окружающая среда: | Внутреннее |
| место контракта: | Гостеприимство Гостиницы, Розничные магазины, Частные резиденции |

РАЗМЕРЫ

ОПТИКА

| | |
|-----------------------|----------|
| Вид светового потока: | Diffused |
|-----------------------|----------|

РАЗМЕРЫ

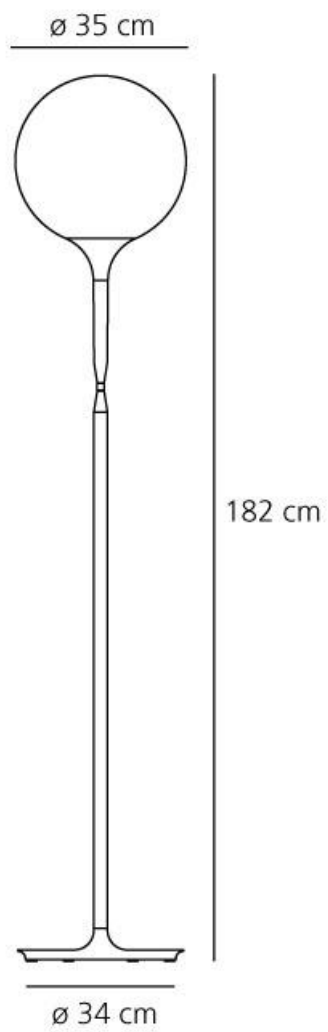
| | |
|------------------------------|--------|
| Высота: | cm 182 |
| Диаметр: | cm 35 |
| Диаметр базы: | cm 34 |
| Ударопрочность: | N/D |
| тест раскаленной проволокой: | 750 ° |

ЛАМПЫ НЕ ВКЛЮЧЕНЫ В КОМПЛЕКТ

| | | |
|--|---------------------------|----------|
| | Категория: | HALO |
| | Количество: | 1 |
| | Lbs: | Qt32 |
| | Ватт: | 150W |
| | Цоколь: | E27 |
| | Тип: | Hsgsbt/c |
| | Световой поток (lm): | 2870lm |
| | Цветопередача: | 1a |
| | Цветовая температура (K): | 2900K |
| | Продолжительность (h): | 2000h |

LUMINAIR

| | |
|-------------|-----------|
| Watt: | 150W |
| Напряжение: | 220V-240V |



ЦВЕТ



ПРЕМИИ



_2004 Design Plus, light + building Frankfurt am Main (Deutschland)
_2004 Reddot Design Award Essen (Deutschland)_2004 Compasso
d'Oro / A.D.I. Segnalazione – Milano (Italia)