

## ТЕХНИЧЕСКИЕ ДАННЫЕ ПРОДУКТА

### Demetra spotlight LED titanium



**ДИЗАЙН:**

Naoto Fukasawa  
2013

**МАТЕРИАЛЫ:**

Polished Aluminium

**ОПИСАНИЕ:**

Base, head and arms in painted aluminium. Adjustable arms and head.

Interchangeable support: table base, clamp, desk fixed support and twin support that allows two independent lamp units to be fitted.

ВЫБРАТЬ

LED

Настенное крепление

titanium

КОД ПРОДУКТА

1731030A

Вид светового потока

IP 20

ТЕХНИЧЕСКИЕ ДАННЫЕ

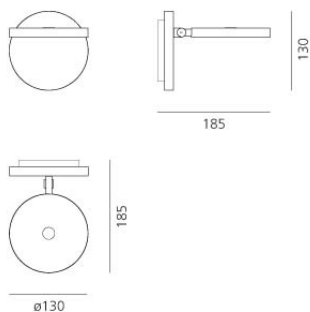
**ХАРАКТЕРИСТИКИ**

Наименование продукции: Demetra spotlight LED titanium  
 Код: 1731030A  
 Цвет: titanium  
 Материал: Polished Aluminium  
 Серии: Design

**РАЗМЕРЫ**

Длина: cm 18.5  
 Высота: cm 13  
 Диаметр: cm 13  
 Ударопрочность: N.D.  
 тест раскаленной проволокой: 650 °

**РАЗМЕРЫ**



**ЛАМПЫ ВКЛЮЧЕНЫ В КОМПЛЕКТ**

Категория: LED  
 Ватт: 9.5W  
 Типология: 1  
 Цветовая температура (K): 3000K  
 Класс: A

**ЦВЕТ**



**LUMINAIR**

Watt: 10W  
 Напряжение: 220V-240V