

ТЕХНИЧЕСКИЕ ДАННЫЕ ПРОДУКТА

Eclisse White



ДИЗАЙН:

Vico Magistretti
1967

МАТЕРИАЛЫ:

Painted metal

ОПИСАНИЕ:

Materials: painted metal. Wall mounting possibility.

ВЫБРАТЬ

HALO

White

КОД ПРОДУКТА

0028010A

Вид светового потока



20



ТЕХНИЧЕСКИЕ ДАННЫЕ

ХАРАКТЕРИСТИКИ

Наименование продукции: Eclisse White
Код: 0028010A
Цвет: White
Материал: Painted metal
Серии: Design, Modern Classic
Окружающая среда: Внутреннее
место контракта: Частные резиденции

ОПТИКА

Вид светового потока: Diffused And Direct

РАЗМЕРЫ

Высота: cm 18
Диаметр: cm 12
Диаметр базы: cm 12
Ударопрочность: N/D
тест раскаленной проволокой: N/D °

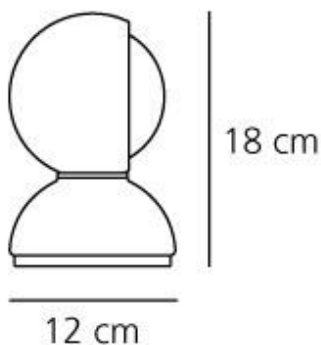
ЛАМПЫ НЕ ВКЛЮЧЕНЫ В КОМПЛЕКТ

Категория: HALO
Количество: 1
Lbs: D45
Ватт: 18W
Цоколь: E14
Световой поток (lm): 170lm
Цветовая температура (K): 2700K

LUMINAIR

Watt: 18W
Напряжение: 220V-240V

РАЗМЕРЫ



ЦВЕТ



ПРЕМИИ



1967 Compasso d'Oro/ADI XIV Triennale de Milan (Italie)

