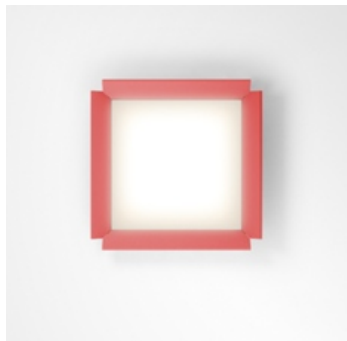


## ТЕХНИЧЕСКИЕ ДАННЫЕ ПРОДУКТА

### Gradian 600x600mm - 3000K - Red

**ДИЗАЙН:**

Wilmotte &amp; Industries

**МАТЕРИАЛЫ:****ОПИСАНИЕ:**

A system of direct-emission panels with two mounting options – ceiling or wall – in individual or multiple configurations. Two sizes: 600x600mm, 1200x300mm High-efficiency xxxx LED technology. The outer frame consists of a set of protruding wings that collect the emitted light, thus ensuring maximum visual comfort with limited contrast between the appliance and its background. Extruded aluminium frame available in 5 colours: white, grey, charcoal, red, blue Complies with the UNIXXXXXX norm, UGR<19.

**ВЫБРАТЬ**

LED

Red

**КОД ПРОДУКТА**

M3200W41

**Вид светового потока**

IP20

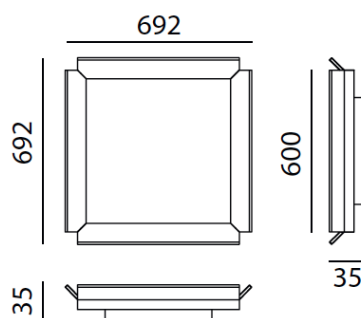
Dimmable

**ТЕХНИЧЕСКИЕ ДАННЫЕ****ХАРАКТЕРИСТИКИ**

Наименование продукции: Gradian 600x600mm - 3000K - Red  
Код: M3200W41  
Цвет: Red  
Серии: Architectural

**РАЗМЕРЫ**

Длина: cm 69.2  
Ширина: cm 3.5  
Высота: cm 60  
Вес: kg 14  
тест раскаленной проволокой: 850 °

**РАЗМЕРЫ****ЦВЕТ****ЛАМПЫ ВКЛЮЧЕНЫ В КОМПЛЕКТ**

Категория: LED  
Ватт: 32W  
Световой поток (lm): 4136 lm  
Типология: 0  
Цветовая температура (K): 3000 K  
Класс: A

**LUMINAIR**

Watt: 35 W