

## ТЕХНИЧЕСКИЕ ДАННЫЕ ПРОДУКТА

### Hila parete

**ДИЗАЙН:**

Carlo Colombo  
2011

**МАТЕРИАЛЫ:**

Die-cast EN-AB 47100 aluminium, polycarbonate, steel

**ОПИСАНИЕ:**

Composed by lamp and wall support.  
Lamp unit in die-cast EN-AB 47100 aluminium.  
UV resistant diffuser in shock resistant polycarbonate with satiny finish.  
Wall support in painted steel.

Effective power 24W.

**ВЫБРАТЬ**

LED

Light grey RAL9002

**КОД ПРОДУКТА**

T085800

**Вид светового потока**

IP65

**ТЕХНИЧЕСКИЕ ДАННЫЕ****ХАРАКТЕРИСТИКИ**

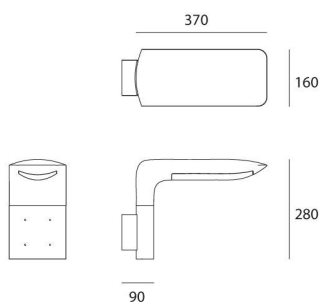
Наименование продукции: Hila parete  
Код: T085800  
Цвет: Light grey RAL9002  
Материал: Die-cast EN-AB 47100 aluminium, polycarbonate, steel  
Серии: Outdoor  
Окружающая среда: Уличное

**ОПТИКА**

Вид светового потока: Direct

**РАЗМЕРЫ**

Длина: cm 37  
Ширина: cm 16  
Высота: cm 28  
Ударопрочность: IK10  
тест раскаленной проволокой: 650 °

**РАЗМЕРЫ****ЦВЕТ****ЛАМПЫ ВКЛЮЧЕНЫ В КОМПЛЕКТ**

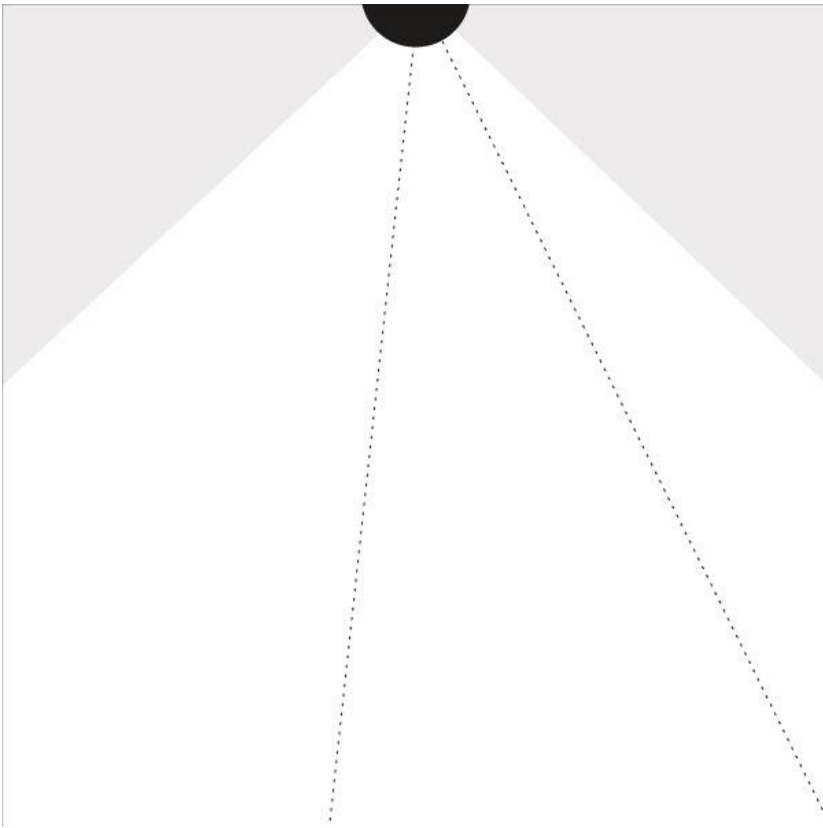
Категория: LED  
Ватт: 24W  
Световой поток (lm): 1200lm  
Типология: 1  
Цветовая температура (K): 4000K  
Класс: A

**LUMINAIR**

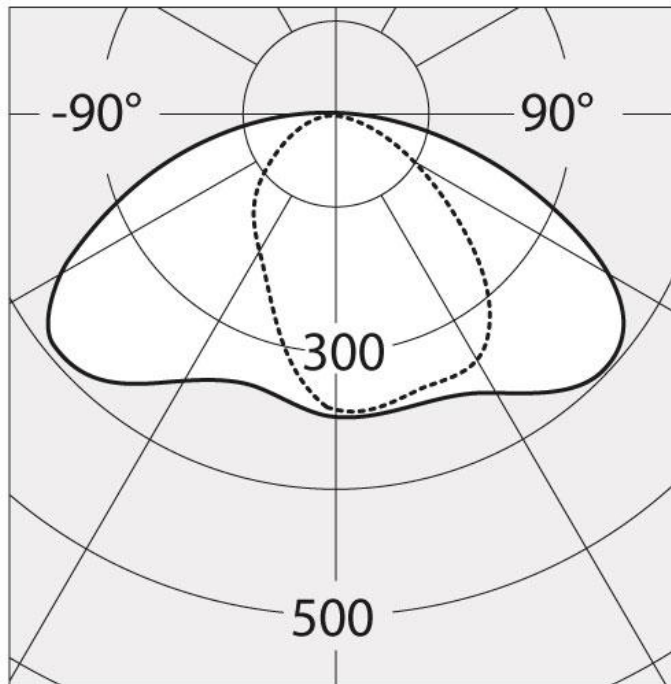
Watt: 24W  
Напряжение: 220V-240V

**ДИАГРАММЫ**

### Light beam



**Polar curve**



— C=0°-180° Cd/Klm  
· · · C=90°-270°