

ТЕХНИЧЕСКИЕ ДАННЫЕ ПРОДУКТА

Kalifa Floor Prismoptic II - Pole central - FLUO 4x55W dimmable - Grey



ДИЗАЙН:

Ernesto Gismondi

МАТЕРИАЛЫ:

Aluminium

ОПИСАНИЕ:

A range of floor lamps with direct-indirect lighting using fluorescent lamps. Optical unit and pole in extruded aluminium with a white or grey paint finish. Steel base. Polycarbonate "PRISMOPTIC" diffuser. Light output ratio 70%. Light distribution: 79% indirect and 21% direct. Polycarbonate dust-protection screen (IP40). Complies with standard EN60598-1 and other specific standards.

ВЫБРАТЬ

FLUO

Grey

КОД ПРОДУКТА

M168791

Вид светового потока



IP20

Dimmable

ТЕХНИЧЕСКИЕ ДАННЫЕ

ХАРАКТЕРИСТИКИ

Наименование продукции: Kalifa Floor Prismoptic II - Pole central - FLUO 4x55W dimmable - Grey
 Код: M168791
 Цвет: Grey
 Материал: Aluminium
 Серии: Architectural
 Окружающая среда: Внутреннее место контракта:

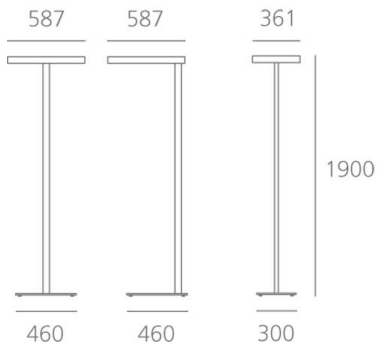
ОПТИКА

Вид светового потока: Direct/indirect

РАЗМЕРЫ

Длина: cm 58.7
 Ширина: cm 36.1
 Высота: cm 190
 Вес: kg 14
 тест раскаленной проволокой: 850 °

РАЗМЕРЫ



ЦВЕТ



ЛАМПЫ НЕ ВКЛЮЧЕНЫ В КОМПЛЕКТ

Категория: FLUO
 Количество: 4
 Lbs: TC-LEL(2G11)
 Ватт: 55W
 Цоколь: 2G11
 Тип: FSDH
 Световой поток (lm): 4800lm
 Цветопередача: 85
 Цветовая температура (K): 3000K
 Продолжительность (h): 12000h

LUMINAIR

ПРА: Electronic dimmable Integrated
 Watt: 4x55W
 Напряжение: 220V-240V