

ТЕХНИЧЕСКИЕ ДАННЫЕ ПРОДУКТА

Kalifa Floor Prismoptic II - Pole central - FLUO 4x55W Interactive-DALI - Grey



ДИЗАЙН:

Ernesto Gismondi

МАТЕРИАЛЫ:

Aluminium

ОПИСАНИЕ:

A range of floor lamps with direct-indirect lighting using fluorescent lamps. Optical unit and pole in extruded aluminium with a white or grey paint finish. Steel base. Polycarbonate "PRISMOPTIC" diffuser. Light output ratio 70%. Light distribution: 79% indirect and 21% direct. Polycarbonate dust-protection screen (IP40). Complies with standard EN60598-1 and other specific standards.

ВЫБРАТЬ

FLUO

Grey

КОД ПРОДУКТА

M168796

Вид светового потока



IP20

ТЕХНИЧЕСКИЕ ДАННЫЕ

ХАРАКТЕРИСТИКИ

Наименование продукции: Kalifa Floor Prismoptic II - Pole central - FLUO 4x55W Interactive-DALI - Grey

Код: M168796

Цвет: Grey

Материал: Aluminium

Серии: Architectural

Окружающая среда: Внутренне

место контракта:

ОПТИКА

Вид светового потока: Direct/indirect

РАЗМЕРЫ

Длина: cm 58.7

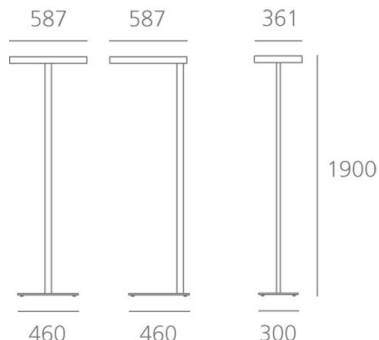
Ширина: cm 36.1

Высота: cm 190

Вес: kg 14

тест раскаленной проволокой: 850 °

РАЗМЕРЫ



ЦВЕТ



ЛАМПЫ НЕ ВКЛЮЧЕНЫ В КОМПЛЕКТ

Категория:	FLUO
Количество:	4
Lbs:	TC-LEL(2G11)
Ватт:	55W
Цоколь:	2G11
Тип:	FSDH
Световой поток (lm):	4800lm
Цветопередача:	85
Цветовая температура (K):	3000K
Продолжительность (h):	12000h

LUMINAIR

ПРА: Electronic Interactive-DALI Integrated

Watt: 4x55W

Напряжение: 220V-240V



INTERACTIVE-DALI remote
control. M104900