

ТЕХНИЧЕСКИЕ ДАННЫЕ ПРОДУКТА

Kalifa Floor Prismoptic II - Pole central - FLUO 4x55W movement detector - Gey



ДИЗАЙН:

Ernesto Gismondi

МАТЕРИАЛЫ:

Aluminium

ОПИСАНИЕ:

A range of floor lamps with direct-indirect lighting using fluorescent lamps. Optical unit and pole in extruded aluminium with a white or grey paint finish. Steel base. Polycarbonate "PRISMOPTIC" diffuser. Light output ratio 70%. Light distribution: 79% indirect and 21% direct. Polycarbonate dust-protection screen (IP40). Complies with standard EN60598-1 and other specific standards.

ВЫБРАТЬ

FLUO

Grey

КОД ПРОДУКТА

M168799

Вид светового потока



IP20

ТЕХНИЧЕСКИЕ ДАННЫЕ

ХАРАКТЕРИСТИКИ

Наименование продукции: Kalifa Floor Prismoptic II - Pole central - FLUO 4x55W movement detector - Gey

Код: M168799

Цвет: Grey

Материал: Aluminium

Серии: Architectural

Окружающая среда: Внутренне

место контракта:

ОПТИКА

Вид светового потока: Direct/indirect

РАЗМЕРЫ

Длина: cm 58.7

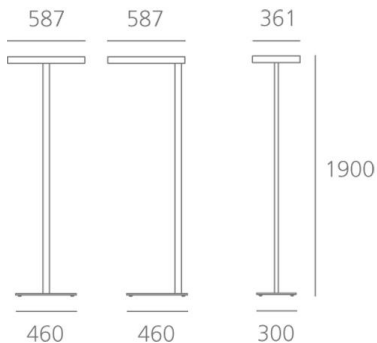
Ширина: cm 36.1

Высота: cm 190

Вес: kg 14

тест раскаленной проволокой: 850 °

РАЗМЕРЫ



ЦВЕТ



ЛАМПЫ НЕ ВКЛЮЧЕНЫ В КОМПЛЕКТ

| | |
|---------------------------|--------------|
| Категория: | FLUO |
| Количество: | 4 |
| Lbs: | TC-LEL(2G11) |
| Ватт: | 55W |
| Цоколь: | 2G11 |
| Тип: | FSDH |
| Световой поток (lm): | 4800lm |
| Цветопередача: | 85 |
| Цветовая температура (K): | 3000K |
| Продолжительность (h): | 12000h |

LUMINAIR

ПРА: Electronic + movement detector Integrated

Watt: 4x55W

Напряжение: 220V-240V