

ТЕХНИЧЕСКИЕ ДАННЫЕ ПРОДУКТА

Logico sospensione micro 3 in linea



ДИЗАЙН:

Gerhard Reichert , Michele De Lucchi
2006

МАТЕРИАЛЫ:

Painted metal, blown glass

ОПИСАНИЕ:

Suspension lamp composed by 3 elements on line. Painted metal structure, blown glass diffuser with polished-silk finish.

Available in four sizes and in four configurations: single, on line, 3x120° and 4x90°. Its modular shape lends itself to the creation and realisation of customized compositions, supplied as special project. Logico nano track is available with track adapter.

ВЫБРАТЬ

HALO

White

КОД ПРОДУКТА

0650020A

Вид светового потока



20

Dimmable

ТЕХНИЧЕСКИЕ ДАННЫЕ

ХАРАКТЕРИСТИКИ

Наименование продукции:	Logico sospensione micro 3 in linea
Код:	0650020A
Цвет:	White
Материал:	Painted metal, blown glass
Серии:	Design
Окружающая среда:	Внутреннее
место контракта:	Гостеприимство Гостиницы, Гостеприимство Рестораны, Офисы

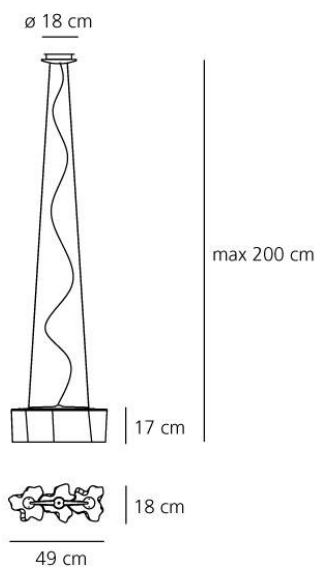
ОПТИКА

Вид светового потока:	Diffused And Direct
-----------------------	---------------------

РАЗМЕРЫ

Длина:	cm 49
Ширина:	cm 18
Высота:	cm 17
Диаметр базы:	cm 18
Максимальная высота от потолка:	cm 200
Ударопрочность:	N/D
тест раскаленной проволокой:	N/D °

РАЗМЕРЫ



ЛАМПЫ НЕ ВКЛЮЧЕНЫ В КОМПЛЕКТ

	Категория:	HALO
	Количество:	3
	Lbs:	Qt26
	Ватт:	46W
	Цоколь:	E14
	Тип:	N/s
	Световой поток (lm):	630lm
	Цветопередача:	1a
	Цветовая температура (K):	2800K

ЦВЕТ



LUMINAIR

Watt:	138W
Напряжение:	220V-240V

