

ТЕХНИЧЕСКИЕ ДАННЫЕ ПРОДУКТА

Miconos soffitto

**ДИЗАЙН:**

Ernesto Gismondi
2000

МАТЕРИАЛЫ:

Polished chromed metal, blown glass

ОПИСАНИЕ:

Structure in polished chromed metal, diffuser in transparent blown glass.

ВЫБРАТЬ

FLUO

Transparent

КОД ПРОДУКТА

A022800

Вид светового потока

20     

ТЕХНИЧЕСКИЕ ДАННЫЕ**ХАРАКТЕРИСТИКИ**

Наименование продукции: Miconos soffitto
Код: A022800
Цвет: Transparent
Материал: Polished chromed metal,
blown glass
Серии: Design
Окружающая среда:
место контракта: Внутреннее

ОПТИКА

Вид светового потока: Diffused And
Direct

РАЗМЕРЫ

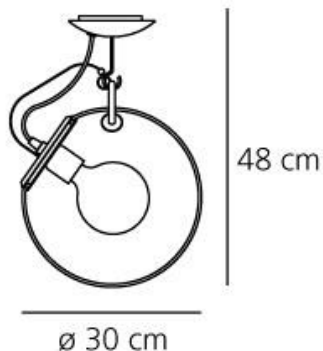
Высота: cm 48
Диаметр: cm 30
Ударопрочность: N/D
тест раскаленной
провоолокой: N/D °

ЛАМПЫ НЕ ВКЛЮЧЕНЫ В КОМПЛЕКТ

Категория: FLUO
Количество: 1
Lbs: G90
Ватт: 20W
Цоколь: E27
Тип: Fbg
Цветопередача: 1b
Цветовая температура (K): 2700K
Продолжительность (h): 12000h

LUMINAIR

Watt: 20W
Напряжение: 220V-240V

РАЗМЕРЫ**ЦВЕТ**