

ТЕХНИЧЕСКИЕ ДАННЫЕ ПРОДУКТА

Microled 4000K



ДИЗАЙН:

Nord Light
2013

МАТЕРИАЛЫ:

Black PVC, Polycarbonate.

ОПИСАНИЕ:

Light fixture with LED light sources. Floor installation. Consist of diffuser, body, ring, housing. Diffuser in glass, 3mm-thick. Body in technopolymer, with or without frame. Ring in stainless steel AISI 316L. Housing in plastic material (available separately). Remote driver. Electrical connection to the ballast by means of a two-pole H05RN-F cable and appropriate IP68 terminal board. White monochromatic LEDs available in 2 colour temperatures: Warm = 3000K Neutral = 4000K IP67 protection rating. Insulation class III. Technical features of light fixtures in compliance with EN60598-1. Installation must be carried out by specialized personnel. Carefully follow the instructions.

ВЫБРАТЬ

LED

Transparent

КОД ПРОДУКТА

NL42036VSW0

Вид светового потока



IP65/IP67

ТЕХНИЧЕСКИЕ ДАННЫЕ

ХАРАКТЕРИСТИКИ

Наименование продукции: Microled 4000K
Код: NL42036VSW0
Цвет: Transparent
Материал: Black PVC, Polycarbonate.
Серии: Nord Light, Outdoor
Окружающая среда: Уличное
место контракта: Городская архитектура

РАЗМЕРЫ

Диаметр базы: см 3.3
Диаметр отверстия: см 3.6
Глубина встройки: см 7
Форма отверстия: Круглая форма
Вес: kg 0.2

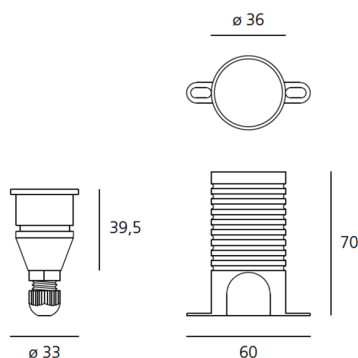
ЛАМПЫ ВКЛЮЧЕНЫ В КОМПЛЕКТ

Категория: LED
Ватт: 0,5W
Световой поток (lm): 6,9lm
Типология: 1
Цветовая температура (K): 4000K
Класс: A
Напряжение: 12Vdc

LUMINAIR

ПРА: Electronic
Watt: 0,5W
Напряжение: 12V

РАЗМЕРЫ



ЦВЕТ



АКСЕССУАРЫ



ALIMENT. 12W 12Vdc IP67
NL19027

ALIMENT. 40W 12Vdc IP67
NL6203

Cassaforma microled
NL42040H0

