

## ТЕХНИЧЕСКИЕ ДАННЫЕ ПРОДУКТА

### Microled 3000K



#### ДИЗАЙН:

Nord Light  
2013

#### МАТЕРИАЛЫ:

Black PVC, Polycarbonate.

#### ОПИСАНИЕ:

Light fixture with LED light sources. Floor installation. Consist of diffuser, body, ring, housing. Diffuser in glass, 3mm-thick. Body in technopolymer, with or without frame. Ring in stainless steel AISI 316L. Housing in plastic material (available separately). Remote driver. Electrical connection to the ballast by means of a two-pole H05RN-F cable and appropriate IP68 terminal board. White monochromatic LEDs available in 2 colour temperatures: Warm = 3000K Neutral = 4000K IP67 protection rating. Insulation class III. Technical features of light fixtures in compliance with EN60598-1. Installation must be carried out by specialized personnel. Carefully follow the instructions.

#### ВЫБРАТЬ

LED

Transparent

#### КОД ПРОДУКТА

NL42038

#### Вид светового потока



IP65/IP67

#### ТЕХНИЧЕСКИЕ ДАННЫЕ

##### ХАРАКТЕРИСТИКИ

Наименование продукции: Microled 3000K  
Код: NL42038  
Цвет: Transparent  
Материал: Black PVC, Polycarbonate.  
Серии: Nord Light, Outdoor  
Окружающая среда: Уличное  
место контракта: Городская архитектура

##### РАЗМЕРЫ

Диаметр базы: cm 3.3  
Диаметр отверстия: cm 3.6  
Глубина встройки: cm 7  
Форма отверстия: Круглая форма  
Вес: kg 0.2

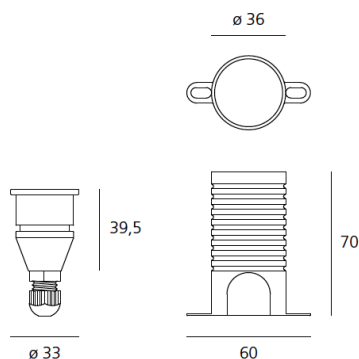
##### ЛАМПЫ ВКЛЮЧЕНЫ В КОМПЛЕКТ

Категория: LED  
Ватт: 0,5W  
Типология: 1  
Цветопередача: RGB  
Класс: A

##### LUMINAIR

ПРА: Electronic  
Watt: 0,5W  
Напряжение: 12V

##### РАЗМЕРЫ



##### ЦВЕТ



#### АКСЕССУАРЫ



DRIVER LED NLX 2-70 IP65  
NL81260



DRIVER LED NLX 2-100 RGB  
100W IP65 NL84100

No Image  
Available

CAVO COLLEGAMENTO  
TASTIERA ESTERNA NL7833

No Image  
Available

DSC30 interfaccia USB - DMX  
stand alone microled NL19030



Alimentatore 9V/350mA con  
connettore mini USB per  
DSC30 NL19031



Cassaforma microled  
NL42040H0