

ТЕХНИЧЕСКИЕ ДАННЫЕ ПРОДУКТА

Nebula white



ДИЗАЙН:

Ross Lovegrove
2012

МАТЕРИАЛЫ:

ОПИСАНИЕ:

"Generated from advanced parametric scripting the vortices act as light capturing forms, emitting a glowing light phenomena from a ring of LEDs located in its circumference. Intended for mounting in either singular or multiple clusters across walls or ceilings".

Ross Lovegrove

CHRISTOPH HERMANN (team project)

"Nebula is a new light typology for Artemide, embracing generative design for parameter controlled surfaces. A single aluminium sheet, via multiple processes is formed to not only embed LEDs and reflectors but also articulate in form of a functional - ornamental pattern to reflect and diffuse light. Surface implementations are raising towards the center to accentuate the organic forms as it captures the surrounding light.

The projects reflects my current interest and research in generative designs further into digital baroque. It can be mounted on the ceiling or the wall, alone or in clusters."

Wall support in aluminium, diffuser in opaline methacrylate; end plates in polished chromed metal.

ВЫБРАТЬ

LED

White

КОД ПРОДУКТА

1699010A

Вид светового потока



IP20



ТЕХНИЧЕСКИЕ ДАННЫЕ

ХАРАКТЕРИСТИКИ

Наименование продукции:	Nebula white
Код:	1699010A
Цвет:	White
Серии:	Design
Окружающая среда:	Внутреннее
место контракта:	Гостеприимство Гостиницы, Частные резиденции

ОПТИКА

Вид светового потока:	Diffused
-----------------------	----------

РАЗМЕРЫ

Глубина:	cm 14
Диаметр:	cm 80
Ударопрочность:	N/D
тест раскаленной проволокой:	750°C °

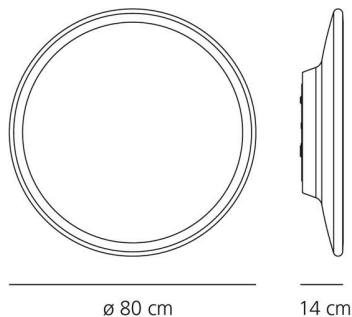
ЛАМПЫ ВКЛЮЧЕНЫ В КОМПЛЕКТ

LED	Категория:	LED
	Ватт:	48W
	Мощность (каждый):	4W
	Световой поток (lm):	2087lm
	Количество:	1 x 12
	Типология:	0
	Цветовая температура (K):	3000K
	Класс:	A
Напряжение:	24Vcc	

LUMINAIR

Watt:	47W
Напряжение:	24Vcc

РАЗМЕРЫ



ЦВЕТ



Polar Curve

