

ТЕХНИЧЕСКИЕ ДАННЫЕ ПРОДУКТА

Onfale little

**ДИЗАЙН:**

Luciano Vistosi
1978

МАТЕРИАЛЫ:

Opaline blown glass, transparent crystal

ОПИСАНИЕ:

Body and diffuser in opaline blown glass. Transparent crystal edge added.

ВЫБРАТЬ

HALO

White

КОД ПРОДУКТА

A006400

Вид светового потока**ТЕХНИЧЕСКИЕ ДАННЫЕ****ХАРАКТЕРИСТИКИ**

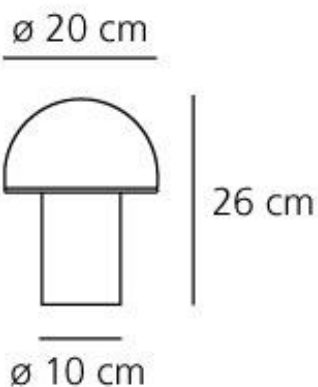
Наименование продукции: Onfale little
Код: A006400
Цвет: White
Материал: Opaline blown glass,
transparent crystal
Серии: Design
Окружающая среда:
место контракта: Внутреннее

ОПТИКА

Вид светового потока: Diffused

РАЗМЕРЫ

Высота: cm 26
Диаметр: cm 20
Диаметр базы: cm 10
Ударопрочность:
тест раскаленной
проводами: N.A. °

РАЗМЕРЫ**ЛАМПЫ НЕ ВКЛЮЧЕНЫ В КОМПЛЕКТ**

Категория: HALO
Количество: 1
Lbs: Qt26
Ватт: 46W
Цоколь: E14
Тип: N/s
Световой поток (lm): 630lm
Цветопередача: 1a
Цветовая температура (K): 2800K

ЦВЕТ**LUMINAIR**

Watt: 46W
Напряжение: 220V-240V