

## ТЕХНИЧЕСКИЕ ДАННЫЕ ПРОДУКТА

### Tagora Recessed 970 -LED 116W-2x51-3000K-Dali-SwitchDim-White

**ДИЗАЙН:**

S./R. Cornelissen

**МАТЕРИАЛЫ:**

Aluminium

**ОПИСАНИЕ:**

A series of cylindrical luminaires for ceiling-mounted installation, available with different diameters and depths, allowing cluster configurations. Tagora is a versatile family of products ideal for a wide range of applications. A choice between high performance LED, fluorescent, halogen and metal halide, plus spot or diffused options, gives the Tagora family great flexibility.


**ВЫБРАТЬ**

LED

White

**КОД ПРОДУКТА**

M250021

**Вид светового потока**IP40  **Dimmable****ТЕХНИЧЕСКИЕ ДАННЫЕ****ХАРАКТЕРИСТИКИ**

Наименование продукции: Tagora Recessed 970 -LED  
116W-2x51-3000K-Dali-  
SwitchDim-White

Код: M250021  
Цвет: White  
Материал: Aluminium  
Серии: Architectural

**РАЗМЕРЫ**

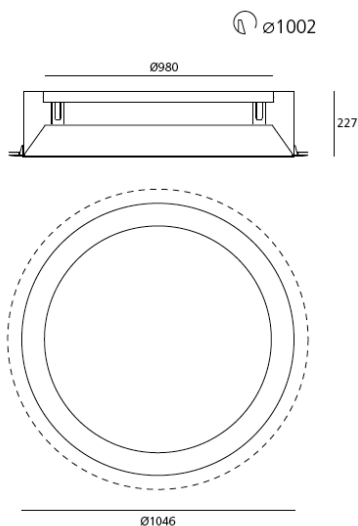
Диаметр: cm 98  
Диаметр отверстия: cm 104.6  
Глубина встройки: cm 22.7  
Форма отверстия: Круглая форма  
Вес: kg 22.5  
тест раскаленной  
проводакой: 650 °

**ЛАМПЫ ВКЛЮЧЕНЫ В КОМПЛЕКТ**

Категория: LED  
Ватт: 100W  
Световой поток (lm): 12100lm  
Типология: 2  
Socket:  
Цветовая температура (K): 3000K  
Класс: A

**LUMINAIR**

ПРА: Electronic Integrated  
Watt: 116W  
Напряжение: 220V-240V

**РАЗМЕРЫ****ЦВЕТ**