

ТЕХНИЧЕСКИЕ ДАННЫЕ ПРОДУКТА

Tagora Recessed 970 -LED 116W-2x51-4000K-Dali-SwitchDim-White



ДИЗАЙН:

S./R. Cornelissen

МАТЕРИАЛЫ:

Aluminium

ОПИСАНИЕ:

A series of cylindrical luminaires for ceiling-mounted installation, available with different diameters and depths, allowing cluster configurations. Tagora is a versatile family of products ideal for a wide range of applications. A choice between high performance LED, fluorescent, halogen and metal halide, plus spot or diffused options, gives the Tagora family great flexibility.

ВЫБРАТЬ

LED

White

КОД ПРОДУКТА

M250121

Вид светового потока

IP40  

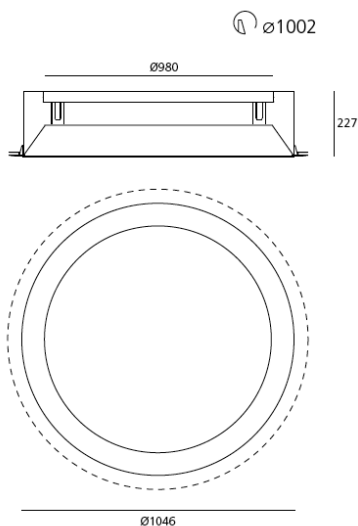
Dimmable

ТЕХНИЧЕСКИЕ ДАННЫЕ

ХАРАКТЕРИСТИКИ

Наименование продукции: Tagora Recessed 970 -LED 116W-2x51-4000K-Dali-SwitchDim-White
 Код: M250121
 Цвет: White
 Материал: Aluminium
 Серии: Architectural

РАЗМЕРЫ



РАЗМЕРЫ

Диаметр: cm 98
 Диаметр отверстия: cm 104.6
 Глубина встройки: cm 22.7
 Форма отверстия: Круглая форма
 Вес: kg 22.5
 тест раскаленной проволокой: 650 °

ЛАМПЫ ВКЛЮЧЕНЫ В КОМПЛЕКТ

Категория: LED
 Ватт: 100W
 Световой поток (lm): 13000lm
 Типология: 2
 Socket:
 Цветовая температура (K): 4000K
 Класс: A

ЦВЕТ



LUMINAIR

ПРА: Electronic Integrated
 Watt: 116W
 Напряжение: 220V-240V