



8 800 301-72-50  
http://lampshopping.ru

## TECHNICAL SHEET / FICHE TECHNIQUE

### LAMPE GRAS N°210



#### Wall lamp | Applique

**Material:** Steel  
**Matériaux:** Acier

**Weight:** Net 3 kg | Gross 4,2 kg  
**Poids:** Net 3 kg | Brut 4,2 kg

**Dimensions:**  
Arm 390 mm | Rod 200 mm | Bar 780 mm  
Bras 390 mm | Bielle 200 mm | Barre 780 mm

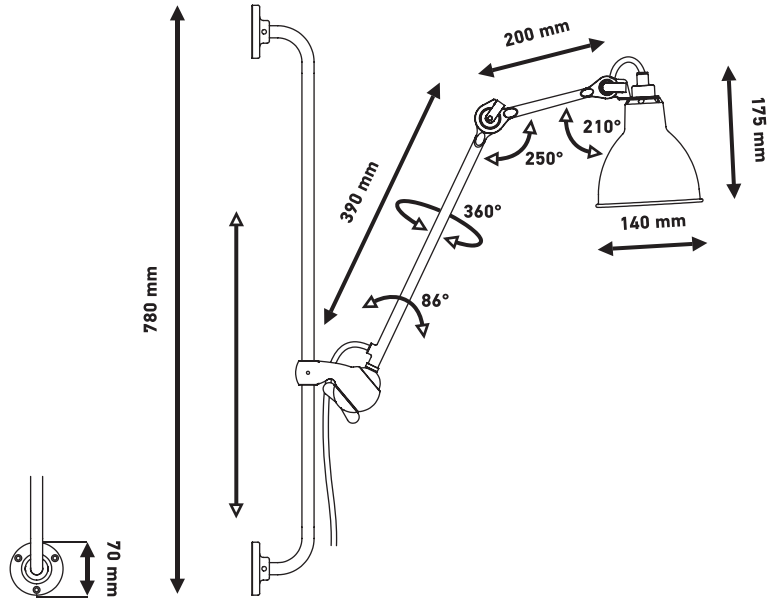
**Packaging:** 810 × 255 × 280 mm

Electric fabric wire  
Câble électrique tissu



CL II - E14 - ESL11W

IP20



#### FINISHES / FINITIONS



Black satin steel | Colored,  
chromed or coppered shade  
Acier noir satin | Réflecteur  
couleur, chromé ou cuivré

romed

uleur,

N°210 BL-SAT

#### SHADES COLOURS / COULEURS DE RÉFLECTEURS



black



red



yellow



blue



chrome



white



frosted  
glass  
(round  
only)



white  
copper



black  
copper



copper



copper  
white



raw  
copper



raw  
copper  
white

The shades are  
available in round  
or conic shape / Les  
réflecteurs sont dis-  
ponibles en version  
ronde ou conique



**DCW**  
ÉDITIONS  
PARIS

71 rue de la Fontaine au Roi  
75011 Paris - France  
+33 (0)1 40 21 37 60  
sales@dcwe.fr